

# LIVELLA A SALDARE SERIE RJB e TJB

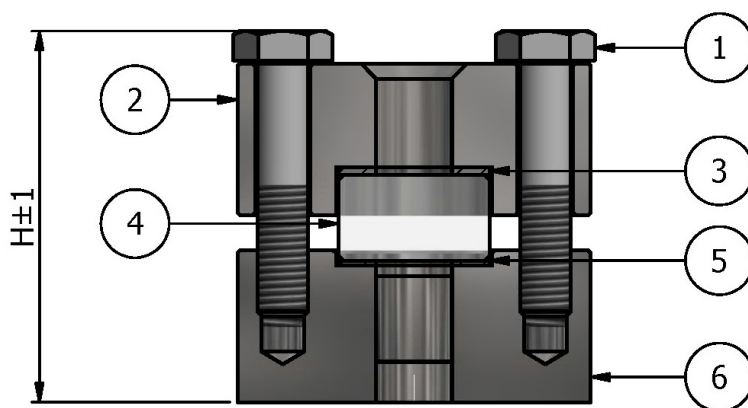
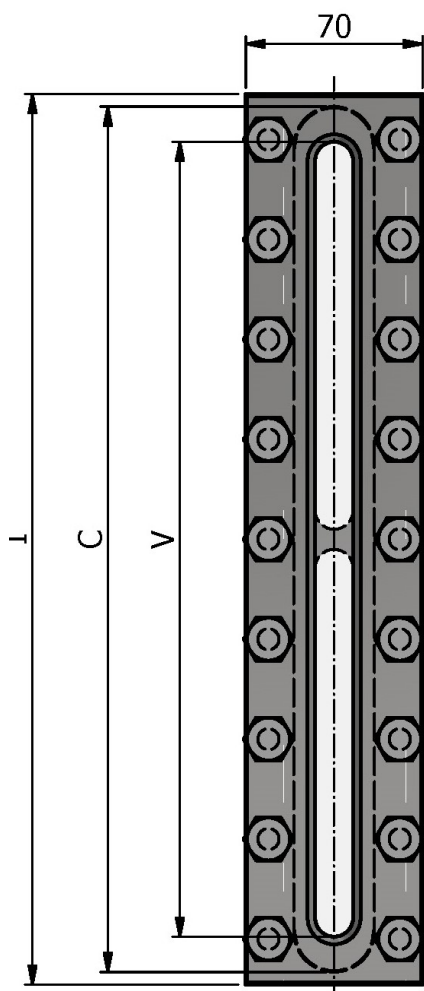
**RJB versione con cristalli a riflessione**

**TJB versione con cristalli a trasparenza**

Adatta per la saldatura sulle pareti di serbatoi; è dotata di uno o più cristalli di vetro, di tipo a riflessione o trasparenza, sigillati da guarnizioni fissate saldamente con viti.

## Applicazioni

Visualizzazione del liquido contenuto all'interno di serbatoi, recipienti vari, reattori, silos, ecc. E' utilizzata principalmente come indicatore per il monitoraggio del livello di riempimento.



POS	DESCRIZIONE
1	Viti
2	Coperchio
3	Guarnizione
4	Cristallo
5	Guarnizione
6	Corpo

### **Condizioni Operative**

- Temperatura Ambiente: -40 / +60°C
- Classe di pressione: PN 40
- Temperatura: -46°C / +240°C

### **Materiali**

- Corpo: Acciaio al Carbonio per bassa temperatura A350 LF2 zincato (Cod. **A**), AISI 316 (Cod. **J**)
- Coperchio: Acciaio al Carbonio per bassa temperatura A350 LF2 zincato (Cod. **A**), AISI 316 (Cod. **J**)
- Vetro: Borosilicato prismatico (tipo a riflessione)  
Borosilicato piano (tipo a trasparenza)
- Guarnizioni: Grafite (Cod. **G**), PTFE (Cod. **T**)
- Viti: Acciaio al Carbonio zincato A193 B7, Acciaio Inox 304 A193 B8

### **Costruzione**

- Con fondo piano o raggiato
- Verniciatura su richiesta per corpo e coperchio in Acciaio al Carbonio

### **TABELLA DIMENSIONI / VISIBILITA'**

Mis	I ±1	V ± 2	C	H
11	128	90	115	73
12	153	115	140	73
13	178	140	165	73
14	203	165	190	73
15	233	195	220	73
16	263	225	250	73
17	293	255	280	73
18	333	295	320	73
19	353	315	340	73
24	406	368	190	73
25	466	428	220	73
26	526	488	250	73
27	586	548	280	73
28	666	628	320	73
29	706	668	340	73
36	789	751	250	73

**COME ORDINARE: RJB.17.A.J.G.XX (esempio modello)**

<b>RJB</b>	<b>Modello (a riflessione)</b>
<b>17</b>	<b>Misura (visibilità 256 mm)</b>
<b>A</b>	<b>Materiale Coperchio (Acciaio al Carbonio)</b>
<b>J</b>	<b>Materiale Corpo (AISI 316)</b>
<b>G</b>	<b>Guarnizione in Grafite</b>
<b>XX</b>	<b>Versione non standard</b>