

# Misurazione Livello

## Misurazione livello limite — Segnalatore a pala rotante

SITRANS LPS200

### Panoramica



SITRANS LPS200 è un segnalatore a pala rotante per il rilevamento del livello limite di materiali solidi.

### Vantaggi

- Comprovata tecnologia a pala rotante per materiali solidi
- Guarnizione meccanica molto resistente
- Alimentazione elettrica opzionale selezionabile tramite selettore
- Esclusivo meccanismo a frizione per prevenire danni da materiale in caduta
- Custodia orientabile per facilitare il cablaggio
- Pale opzionali per l'uso con materiali a bassa densità
- La piccola pala facilita l'installazione tramite i collegamenti di processo preesistenti
- Disponibilità di modello per alte temperature e kit di estensione opzionale
- Configurazione fail-safe opzionale per rilevare la perdita di rotazione

### Applicazione

La tecnologia a pala rotante segnala pieno, richiesta, vuoto in condizioni impegnative con materiali come cereali, mangimi, cemento, granulato di plastica e trucioli di legno. Il segnalatore a pala rotante può gestire materiale di bassa densità fino a 15 g/l (2,19 lb/ft<sup>3</sup>) con la pala rettangolare opzionale e quello con pala standard fino a 100 g/l (6,25 lb/ft<sup>3</sup>).

Un motore a bassi giri con innesto di sicurezza aziona una pala rotante che rileva la presenza di materiale all'altezza d'installazione dell'LPS200. Quando il materiale entra in contatto con la pala rotante, la rotazione si interrompe e cambia lo stato del micro interruttore. Quando la pala non è più coperta dal materiale, la rotazione riprende e il relé torna alla sua condizione normale.

LPS200 ha un design robusto per essere utilizzato nelle condizioni gravose del settore dei materiali solidi. La sensibilità della pala può essere regolata in base alle caratteristiche del materiale, come il deposito sulla pala stessa.

LPS200 è disponibile in diverse configurazioni tra cui la versione compatta, estesa e con cavo esteso. È provvisto di una pala standard che si adatta a gran parte delle applicazioni ma può essere configurato con una pala rettangolare o articolata per una maggiore sensibilità con materiali leggeri.

- Applicazioni principali: materiali solidi come cereali, mangimi, cemento, granulati di plastica e trucioli di legno

### Specifiche tecniche

<b>Modalità operativa</b>	
Principio di misurazione	Segnalatore di livello limite a rotazione
<b>Ingresso</b>	
Variabile misurata	Alto e basso, e a richiesta
<b>Uscita</b>	
Segnale di uscita	Microinterruttore 5 A a 250 V AC, resistivo Microinterruttore contatto SPDT 4 A a 30 V DC, resistivo Standard (modello a 1 rpm): circa 1,3 secondi Applicazioni di processo opzionali (modello a 5 rpm): ca. 0,26 secondi
• Uscita allarme	
• Ritardo di avvio	
<b>Sensibilità</b>	
Regolabile tramite ripristino della forza della molla o geometria della pala	
<b>Condizioni operative stimate</b>	
Condizioni di installazione	Interno/esterno
• Posizione	
Condizioni ambientali	-25 ... +60 °C (-13 ... +140 °F) III 2
• Temperatura ambiente	
• Categoria di installazione	
• Grado di inquinamento	Materiali solidi
Condizioni del mezzo	Materiali solidi
• Temperatura	
- Standard	-25 ... +80 °C (-13 ... +176 °F)
- Opzionale	-25 ... +600 °C (-13 ... +1112 °F)
• Pressione (recipiente)	Max. 0.5 bar g (7.25 psi g) Max. 10 bar g (145 psi g)
- Standard	
- Opzionale	
• Densità minima materiale	• Rileva fino a 100 g/l (6.25 lb/ft <sup>3</sup> ) • Rileva fino a 15 g/l (2.19 lb/ft <sup>3</sup> )
- Pala di misurazione standard	
- Pala di misurazione opzionale	
<b>Design</b>	
Materiale	
• Alloggiamento	Alluminio con rivestimento epossidico
• Collegamento di processo, pala e asta di misurazione	Acciaio inox o alluminio
Collegamento di processo	A scelta filettatura NPT, BSP, e flangia
Grado di protezione	IP65/Tipo 4/NEMA 4
Ingresso condotto	2 x M20x1.5 o 2 x 1/2" NPT
<b>Alimentazione elettrica</b>	
Ponticello selezionabile	• 115 V AC, ± 15%, 50 ... 60 Hz, 4 VA o 230 V AC, ± 15%, 50 Hz, 6 VA, o 48 V AC, o 24 V AC • o 24 V DC, ± 15%, 2.5 W
<b>Certificati e approvazioni</b>	
• Scopo generico CSA/FM	
• CE	
• Resistenza all'accensione di polveri CSA/FM	
• ATEX II 1/2 D	
• C-TICK	

5

# Misurazione Livello

## Misurazione livello limite — Segnalatore a pala rotante

### SITRANS LPS200

Dati per la selezione e per l'ordine	Numero ordine
<b>SITRANS LPS200, compatto</b> Segnalatore a pala rotante per la rilevazione del livello dei materiali solidi. Design compatto per applicazioni con montaggio verticale o laterale.	<b>7ML5725-</b> 77777-7770
<b>Temperatura di processo</b>	
Fino a +80 °C (+176 °F)	1
Fino a +150 °C (+302 °F)	2
Fino a +250 °C (+482 °F)	3
Fino a +600 °C (+1112 °F) <sup>1)</sup>	4
Fino a +80 °C (+176 °F) versione base alluminio <sup>2) 3)</sup>	} 5
Fino a +80 °C (+176 °F) versione base acciaio inox <sup>2) 4)</sup>	} 6
<b>Alimentazione elettrica</b>	
230 V AC, 1 rev./min.	} A
230 V AC, 1 rev./min., fail-safe	B
230 V AC, 5 rev./min.	C
230 V AC, 5 rev./min., fail-safe	D
115 V AC, 1 rev./min.	} E
115 V AC, 1 rev./min., fail-safe	F
115 V AC, 5 rev./min.	G
115 V AC, 5 rev./min., fail-safe	H
48 V AC, 1 rev./min.	J
24 V AC, 1 rev./min.	K
24 V DC, 1 rev./min.	L
24 V DC, 1 rev./min., fail-safe	M
24 V DC, 5 rev./min.	N
24 V DC, 5 rev./min., fail-safe	P
Interruttore selezionabile 230 V AC/115 V AC/24 V DC multi-tensione, 1 rev./min.	} Q
Interruttore selezionabile 230 V AC/115 V AC/24 V DC multi-tensione, 5 rev./min.	R
<b>Collegamento di processo</b>	
<b>Filettata</b>	
G 1¼" [(BSPP), EN ISO 228-1]	A
G 1" [(BSPP), EN ISO 228-1]	B
G 1½" [(BSPP), EN ISO 228-1]	} C
1" NPT [(Conico), ANSI/ASME B1.20.1]	D
1¼" NPT [(Conico), ANSI/ASME B1.20.1]	} E
1½" NPT [(Conico), ANSI/ASME B1.20.1]	F
<b>A flangia</b>	
DN 32 PN 6, EN1092-1 (1.4541/321)	G
DN 100 PN 6, EN1092-1 (1.4541/321)	H
DN 100 PN 16, EN1092-1 (1.4541/321)	J
2" ASME 150 lbs B16.5 (1.4541/321)	K
3" ASME 150 lbs B16.5 (1.4541/321)	L
4" ASME 150 lbs B16.5 (1.4541/321)	M
<b>Pressione di processo</b>	
Fino a 0.5 bar (7.25 psi)	} 1
Fino a 5 bar (72.5 psi)	2
Fino a 10 bar (145 psi)	3
<b>Materiale collegamento di processo</b>	
Alluminio <sup>5)</sup>	} 1
Acciaio inox 303 (1.4305)	} 2
<b>Lunghezza estensione</b>	
100 mm (3.94 pollici) <sup>6)</sup>	1
150 mm (5.91 pollici)	} 2
200 mm (7.87 pollici)	3
250 mm (9.84 pollici)	4
300 mm (11.81 pollici)	5

Dati per la selezione e per l'ordine	Numero ordine
<b>SITRANS LPS200, compatto</b> Segnalatore a pala rotante per la rilevazione del livello dei materiali solidi. Design compatto per applicazioni con montaggio verticale o laterale.	<b>7ML5725-</b> 77777-7770
<b>Pala di misurazione</b>	
A forma di stivale, 35 x 106 mm (1.38 x 4.17 pollici) <sup>7)</sup>	} A
Pala articolata, 65 x 200 mm (2.56 x 7.87 pollici) <sup>7)8)</sup>	B
A forma di stivale, 28 x 98 mm (1.10 x 3.86 pollici)	C
Rettangolare 50 x 150 mm (1.97 x 5.91 pollici) <sup>9)</sup>	D
Rettangolare 50 x 250 mm (1.97 x 9.84 pollici) <sup>9)</sup>	E
Rettangolare 98 x 150 mm (3.86 x 5.91 pollici) <sup>9)</sup>	F
Rettangolare 98 x 250 mm (3.86 x 9.84 pollici) <sup>9)</sup>	G
<b>Approvazioni</b>	
CSA/FM Resistenza all'accensione di polveri, C-TICK	} A
ATEX II 1/2 D, C-TICK	} B
CSA/FM scopo generico, C-TICK	} C
CE, C-TICK	} D

1) Disponibile solo con opzioni di Approvazione C e D, fino a max. 0.8 bar

2) Versione base è conveniente e offre una consegna rapida

3) Disponibile solo con opzione alimentazione A e collegamento di processo C, e approvazione D, o alimentazione E con collegamento di processo E e approvazione C, e pressione di processo 1, materiale collegamento di processo 1, lunghezza estensione 2, pala di misurazione A

4) Disponibile solo con opzione alimentazione Q e collegamento di processo C, e approvazione B, o alimentazione E con approvazione AC, e pressione di processo 1, materiale collegamento di processo 2, lunghezza estensione 2, pala di misurazione A

5) Disponibile solo con collegamento di processo da A a F, opzione 1 di pressione di processo e opzione 1 di temperatura di processo

6) Disponibile solo con opzioni di pala di misurazione A e da C a G

7) Aggiungere 16 mm (0,63 pollici) alla lunghezza dell'estensione

8) Disponibile solo con opzioni di lunghezza estensione da 2 a 5

9) Disponibile solo con opzioni di collegamento di processo G, H e da J a M

} Disponibile in stock.

# Misurazione Livello

## Misurazione livello limite — Segnalatore a pala rotante

SITRANS LPS200

Dati per la selezione e per l'ordine	Codice ordina-
<b>Altri design</b> Aggiungere "-Z" al numero d'ordine e specificare il codice d'ordine	
Riscaldamento della custodia <sup>1) 2)</sup>	<b>A35</b>
Lampadina di segnalazione inserita nel pressacavo M20 <sup>1)</sup>	<b>A20</b>
SITRANS LPS200 progettato per applicazioni alimentari con guarnizione conforme agli standard FDA	<b>K01</b>
<b>Istruzioni di funzionamento aggiuntive</b>	Numero ordine
Multi lingua Il dispositivo è fornito con il CD del manuale Siemens Milltronics contenente la guida di avvio rapido ATEX e le istruzioni di funzionamento complete.	<b>7ML1998-5FS62</b>
<b>Ricambi</b>	
Motoriduttore/PLC, multi-tensione	<b>7ML1830-1KG</b>
Pala sostitutiva, a forma di stivale, 35 x 106 mm (1.38 x 4.17 pollici)	<b>7ML1830-1KH</b>
Pala articolata, 65 x 210 mm (2.56 x 8.27 pollici)	<b>7ML1830-1KJ</b>
<b>Kit Estensione rigida</b> (comprende attacco molla, estensione tubo rigido e i perni necessari)	
Estensione: 500, 400, 300 mm (19.7, 15.8, 11.8 pollici)	<b>7ML5711-0AA</b>
Estensione: 1000, 900, 800, 700, 600 (39.4, 35.4, 31.5, 27.6, 23.6 pollici)	<b>7ML5711-1AA</b>
Estensione: 1500, 1400, 1300, 1200, 1100 mm (59.1, 55.1, 51.2, 47.2, 43.3 pollici)	<b>7ML5711-2AA</b>
<b>Disponibile in stock</b>	
SITRANS LPS200, compatto per un max. di +80 °C (+176 °F), alluminio, con alimentazione A, collegamento di processo C, pressione di processo 1, materiali collegamento di processo 1, lunghezza estensione 2, pala di misurazione A, e approvazione D	<b>7ML1830-1KG</b>
SITRANS LPS200, compatto per un max. di +80 °C (+176 °F), alluminio, con alimentazione E, collegamento di processo E, pressione di processo 1, materiale collegamento di processo 1, lunghezza estensione 2, pala di misurazione A, e approvazione C	<b>7ML5725-5EE11-2AC0</b>
SITRANS LPS200, compatto per un max. di +80 °C (+176 °F), acciaio inox, con alimentazione Q, collegamento di processo C, pressione di processo 1, materiale collegamento di processo 2, lunghezza estensione 2, pala di misurazione A, e approvazione B	<b>7ML5725-6QC12-2AB0</b>
SITRANS LPS200, compatto per un max. di +80 °C (+176 °F), acciaio inox, con alimentazione Q, collegamento di processo E, pressione di processo 1, materiale collegamento di processo 2, lunghezza estensione 2, pala di misurazione A, e approvazione A	<b>7ML5725-6QE12-2AA0</b>

<sup>1)</sup> Disponibile solo con opzioni di approvazione D

<sup>2)</sup> Disponibile con opzioni alimentazione da A a H, da J a N, P

# Misurazione Livello

## Misurazione livello limite — Segnalatore a pala rotante

### SITRANS LPS200

Dati per la selezione e per l'ordine	Numero ordine	Dati per la selezione e per l'ordine	Numero ordine
<b>SITRANS LPS200, asta protetta</b> Segnalatore a pala rotante per la rilevazione di livello in materiali solidi: ideale per applicazioni pesanti, appiccicose o di alto impatto. Progettato con un tubo protettivo aggiuntivo per una maggiore protezione dell'asta	<b>7ML5726-</b> 7 7 7 7 7 - 7 7 7 7	<b>SITRANS LPS200, asta protetta</b> Segnalatore a pala rotante per la rilevazione di livello in materiali solidi: ideale per applicazioni pesanti, appiccicose o di alto impatto. Progettato con un tubo protettivo aggiuntivo per una maggiore protezione dell'asta	<b>7ML5726-</b> 7 7 7 7 7 - 7 7 7 7
<b>Temperatura di processo</b> Fino a +80 °C (+176 °F) Fino a +150 °C (+302 °F) Fino a +250 °C (+482 °F) Fino a +600 °C (+1112 °F) <sup>1)</sup> Fino a +80 °C (+176 °F) versione base <sup>2)</sup>	1 2 3 4 }	<b>Pala di misurazione</b> A forma di stivale 35 x 106 mm (1.38 x 4.17 pollici) <sup>6)</sup> Pala articolata 65 x 200 mm (2.56 x 7.87 pollici) <sup>6)</sup> Rettangolare 50 x 150 mm (1.97 x 5.91 pollici) <sup>7)</sup> Rettangolare 50 x 250 mm (1.97 x 9.84 pollici) <sup>7)</sup> Rettangolare 98 x 150 mm (3.86 x 5.91 pollici) <sup>7)</sup> Rettangolare 98 x 250 mm (3.86 x 9.84 pollici) <sup>7)</sup>	A B D E F G
<b>Alimentazione elettrica</b> 230 V AC, 1 rev/min. 230 V AC, 1 rev/min., fail-safe 230 V AC, 5 rev/min. 230 V AC, 5 rev/min., fail-safe 115 V AC, 1 rev/min. 115 V AC, 1 rev/min., fail-safe 115 V AC, 5 rev/min. 115 V AC, 5 rev/min., fail-safe 48 V AC, 1 rev/min. 24 V AC, 1 rev/min. 24 V DC, 1 rev/min. 24 V DC, 1 rev/min., fail-safe 24 V DC, 5 rev/min. 24 V DC, 5 rev/min., fail-safe Interruttore selezionabile 230 V AC/115 V AC/24 V DC DC multi-tensione, 1 rev/min. Interruttore selezionabile 230 V AC/115 V AC/24 V DC DC multi-tensione, 5 rev/min.	A B C D E F G H J K L M N P Q R	<b>Approvazioni</b> Resistenza all'accensione di polveri CSA/FM, C-TICK ATEX II 1/2 D, C-TICK Scopo generico CSA/FM, C-TICK CE, C-TICK	1 2 3 4
<b>Collegamento di processo</b> <u>Filettata</u> G 1¼" [(BSPP), EN ISO 228-1] G 1½" [(BSPP), EN ISO 228-1] 1¼" NPT [(Conico), ANSI/ASME B1.20.1] 1½" NPT [(Conico), ANSI/ASME B1.20.1] <u>A flangia</u> DN 32 PN 6, EN1092-1 (1.4541/321) DN 100 PN 6, EN1092-1 (1.4541/321) DN 100 PN 16, EN1092-1 (1.4541/321) 2" ASME 150 lbs B16.5 (1.4541/321) 3" ASME 150 lbs B16.5 (1.4541/321) 4" ASME 150 lbs B16.5 (1.4541/321)	A } B } C D E F G H J K		
<b>Pressione di processo</b> Fino a 0.5 bar (7.25 psi) Fino a 5 bar (72.5 psi) Fino a 10 bar (145 psi)	} 1 2 3		
<b>Materiale collegamento di processo</b> Alluminio <sup>3) 4)</sup> Acciaio inox 303 (1.4305)	1 }		
<b>Lunghezza estensione</b> 150 mm (5.91 pollici) <sup>5)</sup> 200 mm (7.87 pollici) 250 mm (9.84 pollici) 300 mm (11.81 pollici)	1 } 3 4		
<b>Materiale estensione (tubo protettivo)</b> Alluminio <sup>3)</sup> Acciaio inox 303 (1.4305)	A }		

- 1) Disponibile solo con opzioni di Approvazione 3 e 4, fino a max. 0.8 bar
  - 2) Disponibile solo con opzione alimentazione Q (collegamento di processo B con approvazione 2, o collegamento di processo C con approvazione 1) pressione di processo 1, materiale collegamento di processo 2, lunghezza estensione 2, tubo protettivo B e pala di misurazione A
  - 3) Disponibile solo con collegamento di processo da A a D e opzione 1 di temperatura di processo
  - 4) Disponibile solo con opzione di pressione di processo 1
  - 5) Non disponibile con opzione B di pala di misurazione
  - 6) Aggiungere 16 mm (0,63 pollici) alla lunghezza dell'estensione
  - 7) Disponibile solo con opzioni di collegamento di processo da E a H, J, K
- } Disponibile in stock.

# Misurazione Livello

## Misurazione livello limite — Segnalatore a pala rotante

SITRANS LPS200

Dati per la selezione e per l'ordine	Codice ordina-
<b>Altri design</b> Aggiungere "-Z" al numero d'ordine e specificare il codice d'ordine	
Riscaldamento della custodia <sup>1)2)</sup>	<b>A35</b>
Lampadina di segnalazione inserita nel pressacavo M20 <sup>1)</sup>	<b>A20</b>
SITRANS LPS200 progettato per applicazioni alimentari con guarnizione conforme agli standard FDA	<b>K01</b>
<b>Istruzioni di funzionamento aggiuntive</b>	Numero ordine
Multi lingua Il dispositivo è fornito con il CD del manuale Siemens Milltronics contenente la guida di avvio rapido ATEX e le istruzioni di funzionamento complete.	<b>7ML1998-5FS62</b>
<b>Ricambi</b>	
Motoriduttore/PLC, multi-tensione	<b>7ML1830-1KG</b>
Pala sostitutiva, a forma di stivale, 35 x 106 mm (1.38 x 4.17 pollici)	<b>7ML1830-1KH</b>
Pala articolata, 65 x 210 mm (2.56 x 8.27 pollici)	<b>7ML1830-1KJ</b>
<b>Disponibile in stock</b>	
SITRANS LPS200, esteso per un max. di +80 °C (+176 °F), alimentazione Q, collegamento di processo B, pressione di processo 1, materiale collegamento di processo 2, lunghezza estensione 2, materiale estensione B, pala di misurazione A, e approvazione 2	<b>7ML5726-5QB12-2BA2</b>
SITRANS LPS200, esteso per un max. di +80 °C (+176 °F), alimentazione Q, collegamento di processo C, pressione di processo 1, materiale collegamento di processo 2, lunghezza estensione 2, materiale estensione B, pala di misurazione A, e approvazione 1	<b>7ML5726-5QC12-2BA1</b>

1) Disponibile solo con opzioni di approvazione 4

2) Disponibile solo con opzioni alimentazione da A a H, da J a N, P

# Misurazione Livello

## Misurazione livello limite — Segnalatore a pala rotante

### SITRANS LPS200

Dati per la selezione e per l'ordine	Numero ordine	Dati per la selezione e per l'ordine	Numero ordine
<b>SITRANS LPS200, cavo esteso</b> Segnalatore a pala rotante per la rilevazione del livello dei materiali solidi Estensione cavo per maggiore lunghezza in applicazioni con montaggio in alto	<b>7ML5727-</b> 7 7 7 7 7 - 7 7 7 0	<b>SITRANS LPS200, cavo esteso</b> Segnalatore a pala rotante per la rilevazione del livello dei materiali solidi Estensione cavo per maggiore lunghezza in applicazioni con montaggio in alto	<b>7ML5727-</b> 7 7 7 7 7 - 7 7 7 0
<b>Temperatura di processo</b> Fino a +80 °C (+176 °F) Fino a +150 °C (+302 °F) Fino a +250 °C (+482 °F) Fino a +600 °C (+1112 °F) <sup>1)</sup> Fino a +80 °C (+176 °F) versione base <sup>2) 5)</sup>	1 2 3 4 5	<b>Pala di misurazione</b> A forma di stivale, 35 x 106 mm (1.38 x 4.17 pollici) <sup>4)</sup> Pala articolata, 65 x 200 mm (2.56 x 7.87 pollici) <sup>4)</sup> A forma di stivale, 28 x 98 mm (1.10 x 3.86 pollici) Rettangolare 50 x 150 mm (1.97 x 5.91 pollici) <sup>5)</sup> Rettangolare 50 x 250 mm (1.97 x 9.84 pollici) <sup>5)</sup> Rettangolare 98 x 150 mm (3.86 x 5.91 pollici) <sup>5)</sup>	A B C D E F
<b>Alimentazione elettrica</b> 230 V AC, 1 rev/min. 230 V AC, 1 rev/min., fail-safe 230 V AC, 5 rev/min. 230 V AC, 5 rev/min., fail-safe 115 V AC, 1 rev/min. 115 V AC, 1 rev/min., fail-safe 115 V AC, 5 rev/min. 115 V AC, 5 rev/min., fail-safe 48 V AC, 1 rev/min. 24 V AC, 1 rev/min. 24 V DC, 1 rev/min. 24 V DC, 1 rev/min., fail-safe 24 V DC, 5 rev/min. 24 V DC, 5 rev/min., fail-safe Interruttore selezionabile 230 V AC/115 V AC/24 V DC multi-tensione, 1 rev/min. Interruttore selezionabile 230 V AC/115 V AC/24 V DC multi-tensione, 5 rev/min.	A B C D E F G H J K L M N P Q R	<b>Approvazioni</b> Resistenza all'accensione di polveri CSA/FM, C-TICK ATEX II 1/2 D, C-TICK Scopo generico CSA/FM, C-TICK CE, C-TICK	A B C D
<b>Collegamento di processo</b> Elettata G 1¼" [(BSPP), EN ISO 228-1] G 1½" [(BSPP), EN ISO 228-1] 1¼" NPT [(Conico), ANSI/ASME B1.20.1] 1½" NPT [(Conico), ANSI/ASME B1.20.1] A flangia DN 32 PN 6, EN1092-1 (1.4541/321) DN 100 PN 6, EN1092-1 (1.4541/321) DN 100 PN 16, EN1092-1 (1.4541/321) 2" ASME 150 lbs B16.5 (1.4541/321) 3" ASME 150 lbs B16.5 (1.4541/321) 4" ASME 150 lbs B16.5 (1.4541/321)	A B C D E F G H J K		
<b>Pressione di processo</b> Fino a 0.5 bar (7.25 psi) Fino a 5 bar (72.5 psi) Fino a 10 bar (145 psi)	1 2 3		
<b>Materiale collegamento di processo</b> Alluminio <sup>3)</sup> Acciaio inox 303 (1.4305)	1 2		
<b>Lunghezza cavo estensione</b> Lunghezza cavo standard, 2000 mm (78.74 pollici) Aggiungere cod. ordine Y01 e testo non formattato: "Lunghezza inserimento ... mm" 500 ... 1000 mm (19.69 ... 39.37 pollici) Lunghezza cavo 1001 ... 2000 mm (39.41 ... 78.74 pollici) Lunghezza cavo 2001 ... 3000 mm (78.78 ... 118.11 pollici) Lunghezza cavo 3001 ... 4000 mm (118.15 ... 157.48 pollici) Lunghezza cavo 4001 ... 5000 mm (157.52 ... 196.85 pollici) Lunghezza cavo 5001 ... 6000 mm (196.89 ... 236.22 pollici) Lunghezza cavo 6001 ... 7000 mm (236.26 ... 275.59 pollici) Lunghezza cavo 7001 ... 10000 mm (275.63 ... 393.70 pollici)	0 1 2 3 4 5 6 7 8		

- 1) Disponibile solo con opzioni di Approvazione C e D, fino a max. 0.8 bar
- 2) Disponibile solo con alimentazione Q, (Collegamento di processo B con approvazione B o Collegamento di processo C con Approvazione A), pressione di processo 1, materiale collegamento di processo 2, lunghezza estensione cavo 0 e pala di misurazione A
- 3) Disponibile solo con collegamenti di processo da A a D, opzione di pressione di processo 1 e temperatura di processo 1
- 4) Aggiungere 16 mm (0,63 pollici) alla lunghezza dell'estensione
- 5) Disponibile solo con collegamenti di processo da E a H, J, K

# Misurazione Livello

## Misurazione livello limite — Segnalatore a pala rotante

SITRANS LPS200

Dati per la selezione e per l'ordine	Codice ordina-
<b>Altri design</b>	
Aggiungere "-Z" al numero d'ordine e specificare il codice d'ordine	
Lunghezza inserimento totale: Indicare la lunghezza totale di inserimento in testo non formattato, max. 10000 mm (393.70 pollici)	<b>Y01</b>
Cavo rinforzato (max. trazione 28 kN)	<b>P01</b>
Riscaldamento della custodia <sup>1) 2)</sup>	<b>A35</b>
Lampadina di segnalazione inserita nel pressacavo M20 <sup>1)</sup>	<b>A20</b>
<b>Istruzioni di funzionamento aggiuntive</b>	
Multi lingua Il dispositivo è fornito con il CD del manuale Siemens Milltronics contenente la guida di avvio rapido ATEX e le istruzioni di funzionamento complete.	Numero ordine <b>7ML1998-5FS62</b>
<b>Ricambi</b>	
Motoriduttore/PLC, multi-tensione	<b>7ML1830-1KG</b>
Pala sostitutiva, a forma di stivale, 35 x 106 mm (1.38 x 4.17 pollici)	<b>7ML1830-1KH</b>
Pala articolata, 65 x 210 mm (2.56 x 8.27 pollici)	<b>7ML1830-1KJ</b>
Kit estensione cavo, 2 m (6.56 piedi)	<b>7ML1830-1KK</b>
<b>Disponibile in stock</b>	
SITRANS LPS200, cavo esteso per un max. di +80 °C (+176 °F), alimentazione Q, collegamento di processo B, pressione di processo 1, materiale collegamento di processo 2, lunghezza estensione 0, pala di misurazione A, e approvazione B	<b>7ML5727-5QB12-0AB0</b>
SITRANS LPS200, cavo esteso per un max. di +80 °C (+176 °F), alimentazione Q, collegamento di processo C, pressione di processo 1, materiale collegamento di processo 2, lunghezza estensione 0, pala di misurazione A, e approvazione A	<b>7ML5727-5QC12-0AA0</b>

<sup>1)</sup> Disponibile solo con opzioni di approvazione D

<sup>2)</sup> Disponibile solo con opzioni alimentazione da A a H, da J a N, P

# Misurazione Livello

## Misurazione livello limite — Segnalatore a pala rotante

### SITRANS LPS200

Dati per la selezione e per l'ordine	Numero ordine	Dati per la selezione e per l'ordine	Codice ordina-
<b>SITRANS LPS200, Estensione obliqua</b> Segnalatore a pala rotante con design robusto per la rilevazione del livello di materiali solidi: ideale per applicazioni pesanti o appiccicose. Estensione obliqua per evitare il materiale in caduta e per la rotazione orizzontale nei montaggi laterali	<b>7ML5728-</b> 7 7 7 7 7 - 7 7 7 0	<b>Altri design</b> Aggiungere "-Z" al numero d'ordine e specificare il codice d'ordine	
<b>Temperatura di processo</b> Fino a +80 °C (+176 °F) Fino a +150 °C (+302 °F) Fino a +250 °C (+482 °F)	1 2 3	Riscaldamento della custodia <sup>1) 2)</sup> Lampadina di segnalazione inserita nel pressacavo M20 <sup>1)</sup>	<b>A35</b> <b>A20</b>
<b>Alimentazione elettrica</b> 230 V AC, 1 rev/min. 230 V AC, 1 rev/min., fail-safe 230 V AC, 5 rev/min. 230 V AC, 5 rev/min., fail-safe 115 V AC, 1 rev/min. 115 V AC, 1 rev/min., fail-safe 115 V AC, 5 rev/min. 115 V AC, 5 rev/min., fail-safe 48 V AC, 1 rev/min. 24 V AC, 1 rev/min. 24 V DC, 1 rev/min. 24 V DC, 1 rev/min., fail-safe 24 V DC, 5 rev/min. 24 V DC, 5 rev/min., fail-safe Interruttore selezionabile 230 V AC/115 V AC/24 V DC multi-tensione, 1 rev/min. Interruttore selezionabile 230 V AC/115 V AC/24 V DC multi-tensione, 5 rev/min.	A B C D E F G H J K L M N P Q R	<b>Istruzioni di funzionamento aggiuntive</b> Multi lingua Il dispositivo è fornito con il CD del manuale Siemens Milltronics contenente la guida di avvio rapido ATEX e le istruzioni di funzionamento complete.	Numero ordine <b>7ML1998-5FS62</b>
<b>Collegamento di processo</b> A flangia DN 100 PN 6, EN1092-1 (1.4541/321) DN 100 PN 16, EN1092-1 (1.4541/321) 4" ASME 150 lbs B16.5 (1.4541/321)	A B C	<b>Ricambi</b> Motoriduttore/PLC, multi-tensione Pala sostitutiva, a forma di stivale, 35 x 106 mm (1.38 x 4.17 pollici) Pala articolata, 65 x 210 mm (2.56 x 8.27 pollici)	<b>7ML1830-1KG</b> <b>7ML1830-1KH</b> <b>7ML1830-1KJ</b>
<b>Pressione di processo</b> Fino a 0.5 bar (7.25 psi) Fino a 5 bar (72.5 psi) Fino a 10 bar (145 psi)	1 2 3	1) Disponibile solo con opzioni di approvazione D 2) Disponibile solo con opzioni alimentazione da A a H, da J a N, P	
<b>Materiale collegamento di processo</b> Acciaio inox 303 (1.4305)	1		
<b>Lunghezza estensione</b> 125 mm (4.92 pollici) 150 mm (5.91 pollici) 200 mm (7.87 pollici) 250 mm (9.84 pollici) 300 mm (11.81 pollici)	1 2 3 4 5		
<b>Pala di misurazione</b> Pala rettangolare, 50 x 98 mm (1.97 x 3.86 pollici) Pala rettangolare, 50 x 150 mm (1.97 x 5.91 pollici) Pala rettangolare, 50 x 250 mm (1.97 x 9.84 pollici) Pala rettangolare 98 x 150 mm (3.86 x 5.91 pollici) Pala rettangolare 98 x 250 mm (3.86 x 9.84 pollici) Pala articolata, 65 x 200 mm (2.56 x 7.87 pollici)	A B C D E F		
<b>Approvazioni</b> CSA/FM Resistenza all'accensione di polveri, C-TICK ATEX II 1/2 D, C-TICK CSA/FM scopo generico, C-TICK CE, C-TICK	A B C D		



# Misurazione Livello

## Misurazione livello limite — Segnalatore a pala rotante

SITRANS LPS200

Dati per la selezione e per l'ordine	Numero ordine
<b>SITRANS LPS200, Estensione rigida</b> Segnalatore a pala rotante per la rilevazione dei livelli dei materiali solidi con montaggio in alto	<b>7ML5730-</b> 77777-7777
<b>Temperatura di processo</b>	
Fino a +80 °C (+176 °F)	1
Fino a +150 °C (+302 °F)	2
Fino a +250 °C (+482 °F)	3
Fino a +600 °C (+1112 °F) <sup>1)</sup>	4
<b>Alimentazione elettrica</b>	
230 V AC, 1 rev/min.	A
230 V AC, 1 rev/min., fail-safe	B
230 V AC, 5 rev/min.	C
230 V AC, 5 rev/min., fail-safe	D
115 V AC, 1 rev/min.	E
115 V AC, 1 rev/min., fail-safe	F
115 V AC, 5 rev/min.	G
115 V AC, 5 rev/min., fail-safe	H
48 V AC, 1 rev/min.	J
24 V AC, 1 rev/min.	K
24 V DC, 1 rev/min.	L
24 V DC, 1 rev/min., fail-safe	M
24 V DC, 5 rev/min.	N
24 V DC, 5 rev/min., fail-safe	P
Interruttore selezionabile 230 V AC/115 V AC/24 V DC multi-tensione, 1 rev/min.	Q
Interruttore selezionabile 230 V AC/115 V AC/24 V DC multi-tensione, 5 rev/min.	R
<b>Collegamento di processo</b>	
<b>Filettata</b>	
G 1¼" [(BSPP), EN ISO 228-1]	A
G 1½" [(BSPP), EN ISO 228-1]	B
1¼" NPT [(Conico), ANSI/ASME B1.20.1]	C
1½" NPT [(Conico), ANSI/ASME B1.20.1]	D
<b>A flangia</b>	
DN 32 PN 6, EN1092-1 (1.4541/321)	E
DN 100 PN 6, EN1092-1 (1.4541/321)	F
DN 100 PN 16, EN1092-1 (1.4541/321)	G
2" ASME 150 lbs B16.5 (1.4541/321)	H
3" ASME 150 lbs B16.5 (1.4541/321)	J
4" ASME 150 lbs B16.5 (1.4541/321)	K
<b>Pressione di processo</b>	
Fino a 0.5 bar (7.25 psi)	1
Fino a 5 bar (72.5 psi)	2
Fino a 10 bar (145 psi)	3
<b>Materiale collegamento di processo</b>	
Alluminio <sup>2) 3) 4)</sup>	1
Acciaio inox 303 (1.4305) <sup>5)</sup>	2
<b>Materiale estensione (tubo protettivo)</b>	
Alluminio <sup>2) 4) 6) 7)</sup>	0
Acciaio inox 303 (1.4305) <sup>5)</sup>	1
<b>Lunghezza estensione</b>	
Alluminio	
250 ... 500 mm (9.84 ... 19.69 pollici)	A
501 ... 750 mm (19.72 ... 29.53 pollici)	B
751 ... 1000 mm (29.57 ... 39.37 pollici)	C
1001 ... 1250 mm (39.41 ... 42.21 pollici)	D
1251 ... 1500 mm (49.25 ... 59.06 pollici)	E
1501 ... 1750 mm (59.09 ... 68.90 pollici)	F
1751 ... 2000 mm (68.94 ... 78.74 pollici)	G
2001 ... 2250 mm (78.78 ... 88.58 pollici)	H
2251 ... 2500 mm (88.62 ... 98.43 pollici)	J
2501 ... 2750 mm (98.46 ... 108.27 pollici)	K
2751 ... 3000 mm (108.31 ... 118.11 pollici)	L
3001 ... 3250 mm (118.15 ... 127.95 pollici)	M
3251 ... 3500 mm (127.99 ... 137.80 pollici)	N

Dati per la selezione e per l'ordine	Numero ordine
<b>SITRANS LPS200, Estensione rigida</b> Segnalatore a pala rotante per la rilevazione dei livelli dei materiali solidi con montaggio in alto	<b>7ML5730-</b> 77777-7777
3501 ... 3750 mm (137.83 ... 147.64 pollici)	P
3751 ... 4000 mm (147.67 ... 157.48 pollici)	Q
Acciaio inox 303 (1.4305)	
250 ... 500 mm (9.84 ... 19.69 pollici)	R
501 ... 750 mm (19.72 ... 29.53 pollici)	S
751 ... 1000 mm (29.57 ... 39.37 pollici)	T
1001 ... 1500 mm (39.41 ... 59.05 pollici)	U
1501 ... 2000 mm (59.09 ... 78.74 pollici)	V
2001 ... 2500 mm (78.78 ... 98.42 pollici)	W
2501 ... 3000 mm (98.46 ... 118.11 pollici)	X
3001 ... 4000 mm (118.14.78 ... 157.48 pollici)	Y
<b>Pala di misurazione</b>	
A forma di stivale, 35 x 106 mm (1.34 x 4.17 pollici) <sup>8)</sup>	A
Pala articolata, 60 x 200 mm (2.36 x 7.87 pollici)	B
Rettangolare 50 x 150 mm (1.97 x 5.91 pollici) <sup>9)</sup>	C
Rettangolare 50 x 250 mm (1.97 x 9.84 pollici) <sup>9)</sup>	D
Rettangolare 98 x 150 mm (3.86 x 5.91 pollici) <sup>9)</sup>	E
Rettangolare 98 x 250 mm (3.86 x 9.84 pollici) <sup>9)</sup>	F
<b>Approvazioni</b>	
Resistenza all'accensione di polveri CSA/FM, C-TICK	1
ATEX II 1/2 D, C-TICK	2
Scopo generico CSA/FM, C-TICK	3
CE, C-TICK	4

- 1) Disponibile solo con opzioni di Approvazione 3 e 4, fino a max. 0.8 bar
- 2) Disponibile solo con collegamento di processo da A a D
- 3) Disponibile solo con opzione di pressione di processo 1
- 4) Disponibile solo con opzioni di lunghezza estensione da A a Q
- 5) Disponibile solo con opzioni di lunghezza estensione da R a Y
- 6) Disponibile solo con opzione materiale di collegamento di processo 1
- 7) Disponibile solo con opzione di temperatura di processo 1
- 8) Aggiungere 16 mm (0.63 pollici) alla lunghezza di estensione
- 9) Disponibile solo con connessioni di processo da E a H, J, K

5

# Misurazione Livello

## Misurazione livello limite — Segnalatore a pala rotante

### SITRANS LPS200

Dati per la selezione e per l'ordine	Codice ordina-
<b>Altri design</b>	
Aggiungere "-Z" al numero d'ordine e specificare il codice d'ordine	
Lunghezza inserimento totale Indicare la lunghezza totale di inserimento in testo non formattato, max. 4000 mm (157.48 pollici)	<b>Y01</b>
Riscaldamento della custodia <sup>1)2)</sup>	<b>A35</b>
Lampadina di segnalazione inserita nel pressacavo M20 <sup>1)</sup>	<b>A20</b>
SITRANS LPS200 progettato per applicazioni alimentari con guarnizione conforme agli standard FDA <sup>3)</sup>	<b>K01</b>
<u>Guarnizione all'estremità del tubo per protezione e stabilità dell'asta</u>	
Temperatura max. +80 °C (+176 °F)	<b>P06</b>
Temperatura max. +150 °C (+302 °F)	<b>P07</b>
Temperatura max. +250 °C (+482 °F)	<b>P08</b>
Temperatura max. +600 °C (+1112 °F)	<b>P09</b>
Manicotto scorrevole (standard, pressione max. 0,8 bar)	<b>P12</b>
Manicotto scorrevole (a tenuta di pressione, per applicazioni con pressione elevata da 1 bar max., a seconda dell'opzione di pressione ordinata)	<b>P13</b>
<b>Istruzioni di funzionamento aggiuntive</b>	
Multi lingua Il dispositivo è fornito con il CD del manuale Siemens Milltronics contenente la guida di avvio rapido ATEX e le istruzioni di funzionamento complete.	Numero ordine <b>7ML1998-5FS62</b>
<b>Ricambi</b>	
Motoriduttore/PLC, multi-tensione	<b>7ML1830-1KG</b>
Pala sostitutiva, a forma di stivale, 35 x 106 mm (1.38 x 4.17 pollici)	<b>7ML1830-1KH</b>
Pala articolata, 65 x 210 mm (2.56 x 8.27 pollici)	<b>7ML1830-1KJ</b>

<sup>1)</sup> Disponibile solo con opzioni di approvazione 4

<sup>2)</sup> Disponibile solo con opzioni alimentazione da A a H, da J a N, P

<sup>3)</sup> Disponibile solo se ordinato con guarnizione di protezione da P06 a P09

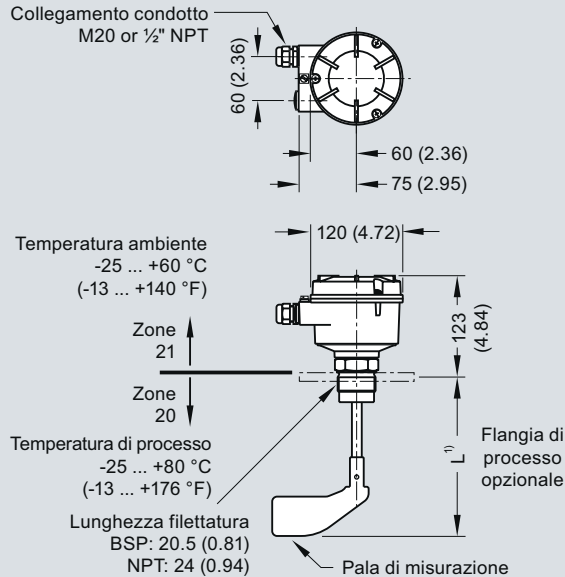
# Misurazione Livello

## Misurazione livello limite — Segnalatore a pala rotante

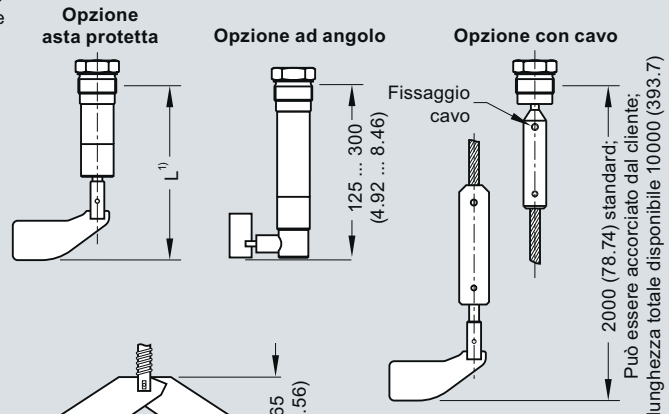
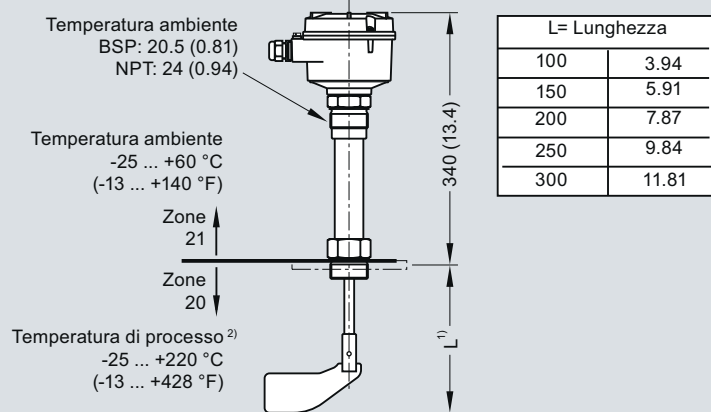
SITRANS LPS200

### Disegni dimensionali

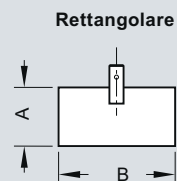
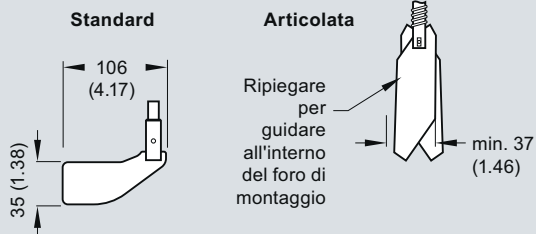
#### Modello standard: versione compatta



#### Modello alta temperatura: versione compatta



#### Pale di misurazione



#### Opzioni pala rettangolare

A	B
50 (1.97)	98 (3.86)
50 (1.97)	150 (5.90)
50 (1.97)	250 (9.84)
98 (3.86)	150 (5.90)
98 (3.86)	250 (9.84)

- Per le pale da 35 x 106 mm a forma di stivale e da 65 x 210 mm articolata, aggiungere 16 mm alla lunghezza dell'estensione.
- Da utilizzare con tutte le opzioni di approvazione tranne CSA classe II. Vedi il manuale per i dettagli.

#### Note

Per materiali pesanti si consiglia solo il montaggio in alto del segnalatore a pala.  
Si consiglia LPS200 compatto per il montaggio laterale su serbatoi per livelli di materiale bassi o intermedi.

Pala	Completamente coperta da materiale		Coperta da materiale fino a 10 cm (3.93")	
	Regolazione molla			
	leggera	centrale (imp. di fabbrica)	leggera	centrale (imp. di fabbrica)
a forma di stivale 35 x 106 mm	200 g/l (12.5 lb/ft <sup>3</sup> )	300 g/l (18.7 lb/ft <sup>3</sup> )	100 g/l (6.2 lb/ft <sup>3</sup> )	150 g/l (9.4 lb/ft <sup>3</sup> )
a forma di stivale 28 x 98 mm	300 g/l (18.7 lb/ft <sup>3</sup> )	500 g/l (31.2 lb/ft <sup>3</sup> )	150 g/l (9.4 lb/ft <sup>3</sup> )	150 g/l (9.4 lb/ft <sup>3</sup> )
rettangolare 50 x 98 mm	300 g/l (18.7 lb/ft <sup>3</sup> )	500 g/l (31.2 lb/ft <sup>3</sup> )	150 g/l (9.4 lb/ft <sup>3</sup> )	250 g/l (15.6 lb/ft <sup>3</sup> )
rettangolare 50 x 150 mm	80 g/l (5.0 lb/ft <sup>3</sup> )	120 g/l (7.5 lb/ft <sup>3</sup> )	40 g/l (2.5 lb/ft <sup>3</sup> )	60 g/l (3.7 lb/ft <sup>3</sup> )
rettangolare 50 x 250 mm	30 g/l (1.9 lb/ft <sup>3</sup> )	50 g/l (3.1 lb/ft <sup>3</sup> )	15 g/l (0.9 lb/ft <sup>3</sup> )	25 g/l (1.6 lb/ft <sup>3</sup> )
rettangolare 98 x 150 mm	30 g/l (1.9 lb/ft <sup>3</sup> )	50 g/l (3.1 lb/ft <sup>3</sup> )	15 g/l (0.9 lb/ft <sup>3</sup> )	25 g/l (1.6 lb/ft <sup>3</sup> )
rettangolare 98 x 250 mm	20 g/l (1.2 lb/ft <sup>3</sup> )	30 g/l (1.9 lb/ft <sup>3</sup> )	15 g/l (0.9 lb/ft <sup>3</sup> )	15 g/l (0.9 lb/ft <sup>3</sup> )
articolata 65 x 210 mm	70 g/l (4.4 lb/ft <sup>3</sup> )	100 g/l (6.2 lb/ft <sup>3</sup> )	35 g/l (2.2 lb/ft <sup>3</sup> )	50 g/l (3.1 lb/ft <sup>3</sup> )
articolata 60 x 200 mm	70 g/l (4.4 lb/ft <sup>3</sup> )	100 g/l (6.2 lb/ft <sup>3</sup> )	35 g/l (2.2 lb/ft <sup>3</sup> )	50 g/l (3.1 lb/ft <sup>3</sup> )

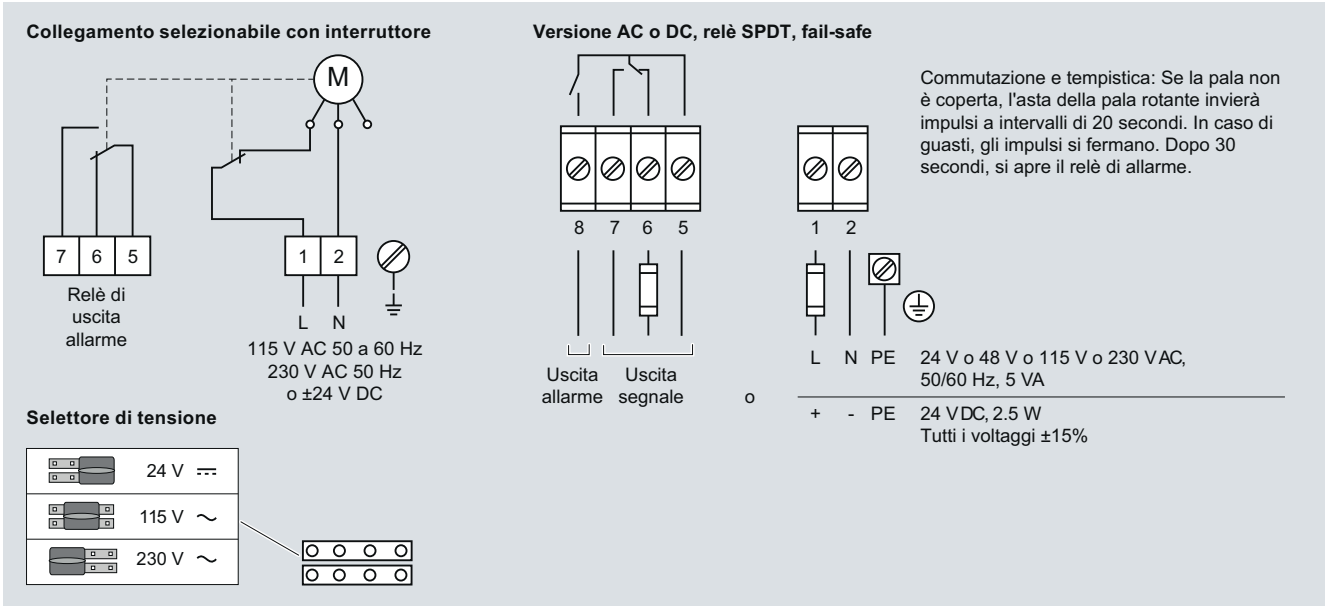
SITRANS LPS200, dimensioni in mm (pollici)

# Misurazione Livello

## Misurazione livello limite — Segnalatore a pala rotante

### SITRANS LPS200

#### Schemi



Connessioni SITRANS LPS200

5