

# B2X

Contaimpulsori bidirezionale multifunzione - 6 cifre - DIN 96x48



Documentazione tecnica

DL3IT0002A0

## CARATTERISTICHE

- ✓ **Due ingressi di conteggio: UP, DOWN, UP & DOWN max 10 KHz**
- ✓ **Segnali NPN, PNP, meccanico**
- ✓ **Peso dell'impulso di conteggio programmabile**
- ✓ **Versioni: 2, 4, 6 preselezioni**
- ✓ **Doppia uscita analogica 4..20mA & 0..10Vdc**
- ✓ **Comunicazione seriale: Bus di campo MODBUS RTU (RS485); doppia porta RS232**

## VERSIONI

- Sono disponibili le seguenti versioni:
- Indicatore (max 6 preselezioni): B2X\_\_
  - Indicatore con doppia uscita analogica (max 4 preselezioni): B2X\_\_T
  - Indicatore con porta MODBUS RTU (max 4 preselezioni): B2X\_\_D
  - Indicatore con doppia porta seriale RS232 (max 4 preselezioni): B2X\_\_R.

## APPLICAZIONI E PECULIARITÀ

Dosaggi, predeterminazioni, controlli batch, visualizzazioni e controlli di spostamenti lineari ed angolari, sono solo alcune delle possibili applicazioni della serie B2X.

I contaimpulsori bidirezionali programmabili B2X, sono applicabili in tutti gli ambienti industriali quali: acquedottistica, cartiere, metalmeccaniche, siderurgiche, alimentari, chimiche, farmaceutiche ed altro. Le unità della serie B2X consentono l'acquisizione, totalizzazione e predeterminazione di segnali provenienti da sensori industriali quali: fotocellule, interruttori di prossimità, encoder incrementali (posizioni angolari), righe ottiche (posizioni lineari), finecorsa meccanici, contatti puliti.

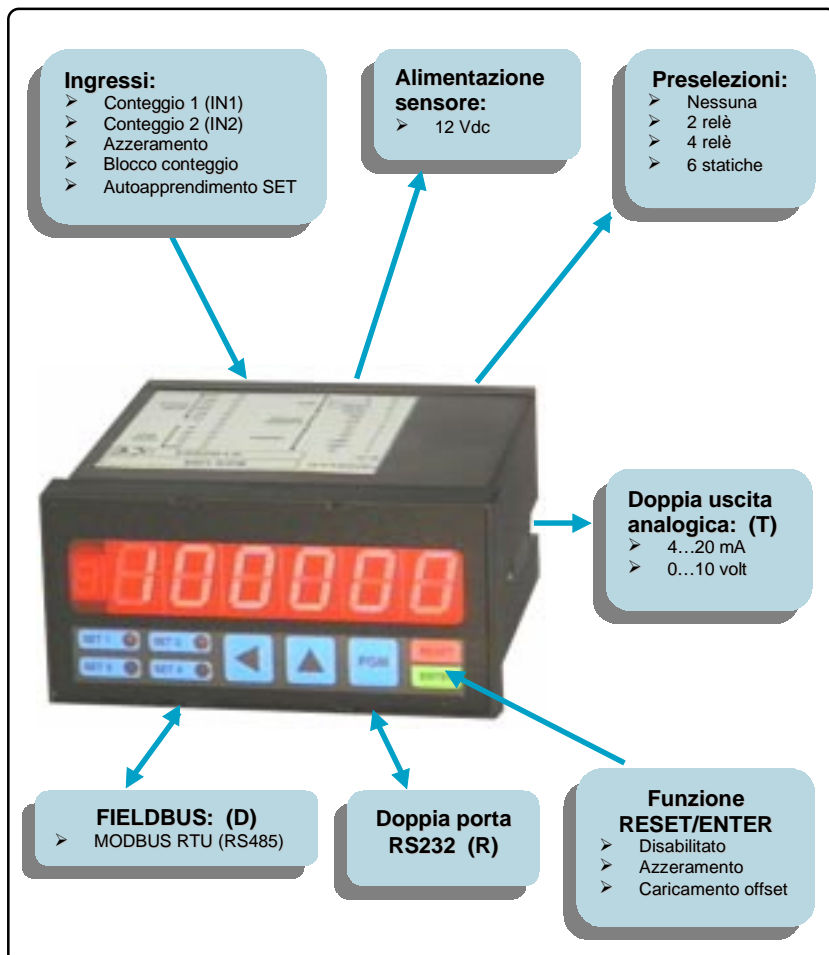
Attraverso due ingressi si possono effettuare conteggi ad incremento (UP), a decremento (DOWN), con la doppia possibilità UP/DOWN (FIFO), con la somma totalizzata degli impulsi ricevuti dai due ingressi.

È possibile attribuire un peso impulso al fine di adeguare il rapporto del conteggio per: contatori volumetrici (n° impulsi per litro) contometri (sviluppo/giro); applicazione di encoder (o sensori) su organi meccanici esistenti (la risoluzione matematica ammessa è pari a 1/999999).

La funzione offset (preset) permette di forzare il conteggio ad un valore diverso da zero.

Il conteggio viene mantenuto in assenza di alimentazione attraverso una memoria indelebile EEPROM.

L'uso del dispositivo è facilitato da una semplice programmazione mediante una tastiera tattile a 4 tasti e da un efficiente display a led 6 cifre ad alta efficienza.



# B2X

Contaimpulsì bidirezionale multifunzione - 6 cifre - DIN 96x48

## CARATTERISTICHE TECNICHE

### CUSTODIA

Contenitore: da pannello 96x48 mm frontale IP54  
Dima di foratura: 92x45 mm; profondit : 100 mm  
Materiale: Noryl  
Tastiera: 4 tasti a membrana  
Collegamento: mediante morsettiere estraibili

### INGRESSI DIGITALI

Segnale: configurabile NPN o PNP  
Tensione: 10...30Vdc; impedenza: 2200 ohm  
Alimentaz. sensore: 12 Vdc – 60 mA  
IN1, IN2: ingressi di conteggio max 10KHz (filtro antibounce programmabile)

RST1: azzeramento o caricamento offset  
RST2: autoapprendimento SET  
GT: blocco conteggio

### VISUALIZZAZIONE E CONTEGGIO

Display (led rosso): 6+1 digit (polarit ), max scala  $\pm 999999$   
Altezza del carattere: 12,5 mm  
Decimal point: liberamente programmabili  
Contatore:  $\pm 31$  bit

### ALIMENTAZIONE AUSILIARIA

Tensione: 24,115,230Vac, 24Vdc [1], 24VDCI [2]  
Consumo: max 3,3 VA (3W)  
Tolleranza:  $\pm 10\%$ ; frequenza (AC): 50/60 Hz  
Memorizzazione: EEPROM

### CONDIZIONI AMBIENTALI

Temperatura di esercizio: -10  $\div$  50  $^{\circ}$ C  
Umidit  relativa: 0...95% non condensante  
Temperatura di stoccaggio: -25  $\div$  70  $^{\circ}$ C

[1] esecuzione 24Vdc non isolata: il negativo del segnale di ingresso   elettricamente connesso al negativo di alimentazione.  
[2] esecuzione 24Vdc isolata

### PRESELEZIONI E USCITE

Preselezioni: 2, 4 rel  5 A/250V  
6 statiche NPN 30mA/5...30V  
Ciclo: selezionabile manuale/ automatico  
Tempo rel  in auto: 0,01...99,99 sec.  
Senso del conteggio: sommante/sottraente

### DOPIA USCITA ANALOGICA (opzione T) [3]

Proporzionale al valore totalizzato e visualizzato su display; posizione di inizio e fondo scala programmabile

Segnali: 0-10V (min. 1Kohm)  
4-20mA (max 250 ohm)

Risoluzione: 2000 punti  
Precisione: 0,01 %  
linearit : 0,0025 %

### PORTA SERIALE RS485 - MODBUS (opzione D) [3]

Protocollo: MODBUS RTU  
Profilo: tutti i parametri disponibili all'utente  
Baud rate: 300...19200 baud  
Indirizzo: 1 a 247 (0 – broadcast)  
Configurazione: 8 bit data; parity none; 1 bit di stop

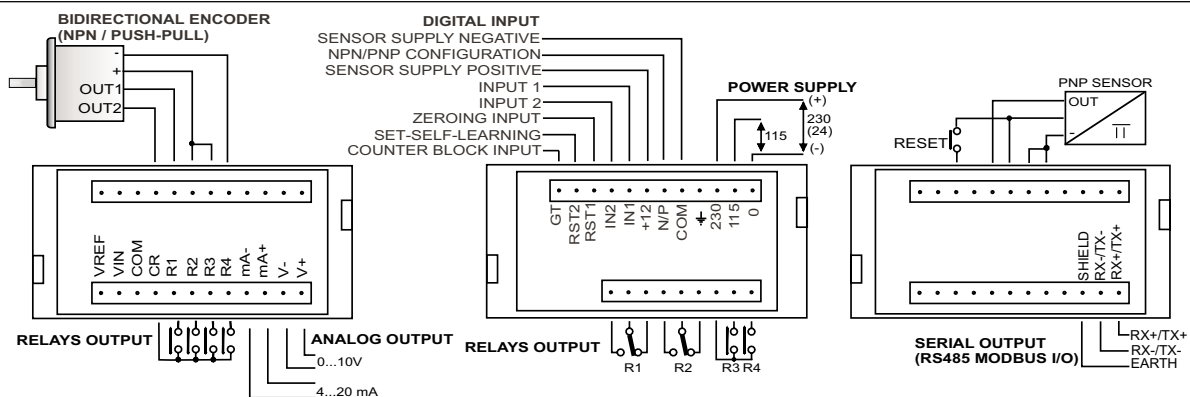
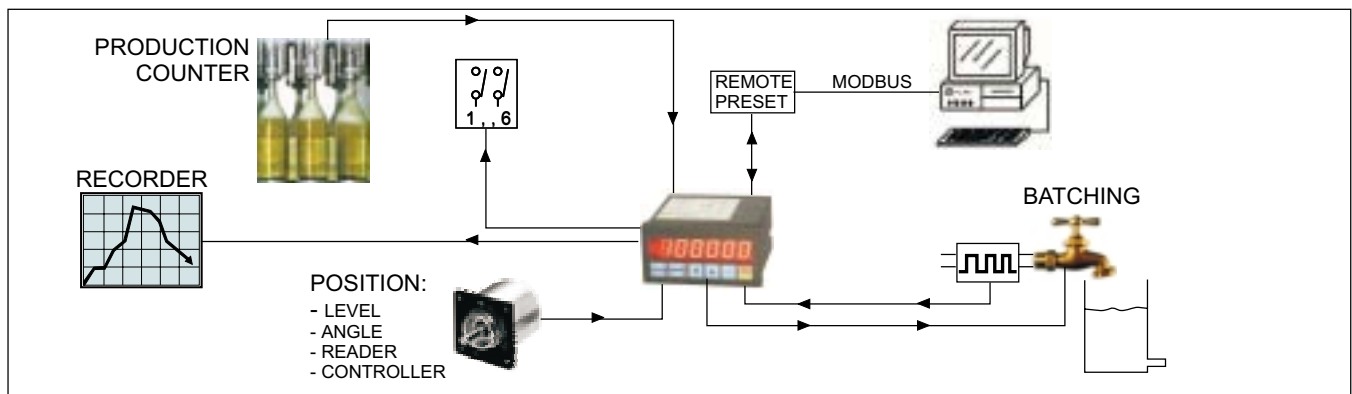
### DOPIA PORTA SERIALE RS232 (opzione R) [3]

Protocollo: lettura / scrittura dei registri interni  
Baud rate: 150...9600 baud  
Indirizzo: 1 a 254  
Configurazione: 8 bit data; parity none; 1 bit di stop

### CONFORMIT  DIRETTIVE CEE

Direttive: CEE 93/68  
CEE 89/336 (EMC)  
CEE 73/23 (BT)

[3] i riferimenti tecnici di cui sopra sono relativi alle versioni B2X scelte.



# B2X

Contaimpulsì bidirezionale multifunzione - 6 cifre - DIN 96x48

## Modelli disponibili

<b>B2X</b>	Adatto al conteggio con encoder; sensori (proximity, fotocellule), finecorsa meccanici, programmazione mediante tastiera 4 tasti, memorizzazione in EEPROM ingressi: 2 di conteggio; reset/preset; blocco conteggio; autoapprendimento temperatura di lavoro -10, +50°C, montaggio ad incasso (dima 92 x 45) IP54
	<b>Alimentazione</b>
<b>0</b>	115Vac 3,3 VA tolleranza -10 +10%
<b>1</b>	230Vac 3,3 VA tolleranza -10 +10%
<b>2</b>	24Vac 3,3 VA tolleranza -10 +10%
<b>3</b>	24Vdc 3,3W tolleranza -10 +10%
<b>9</b>	Speciale
	<b>Soglie d'allarme</b>
<b>0</b>	Nessuna
<b>2</b>	2 Relè contatti SPDT (NO con contatto in comune nel caso di uscite T, R, D)
<b>4</b>	4 Relè contatti NO (con contatto in comune nel caso di uscita T, R, D)
<b>6</b>	6 uscite statiche NPN (non applicabile con uscite T, R, D)
<b>9</b>	Speciale
	<b>Uscite analogico/seriale (galvanicamente separate per i modelli AC)</b>
-	nessuna
<b>T</b>	4-20mA (<250ohm); 0-10V (>1Kohm)
<b>R</b>	Doppia porta RS232 (max 255 unità) 150...9600 baud
<b>D</b>	RS485 MODBUS 300...19200 baud
<b>Z</b>	Speciale
	<b>Separazione galvanica ingresso</b>
-	Nessuna
<b>DCI</b>	Ingresso isolato galvanicamente (utilizzabile solo con alimentazione 24Vdc)
<b>Z</b>	Speciale