



FLUSSIMETRI IN DERIVAZIONE “PD” A DIAFRAMMA

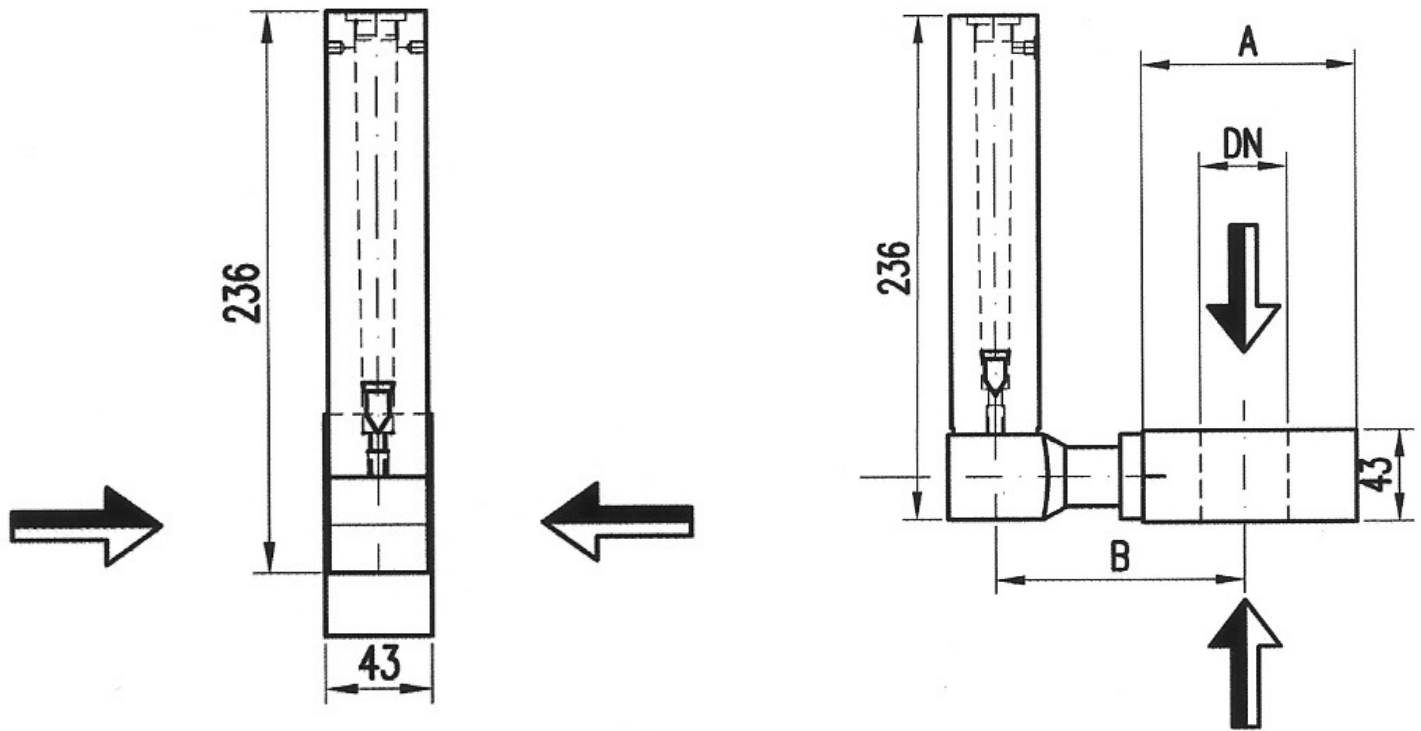
Il flussimetro PD sostanzialmente compatto, leggero ed economico, con la parte visiva della misura della portata in un pezzo di plexiglas trasparente e antiurto, si presta notevolmente là dove si necessita il controllo e la misura di grandi portate in piccoli spazi. La manutenzione e la pulizia dello stesso misuratore in plexiglas, non soggetto a corrosione, è particolarmente facile. Pressione max di lavoro strutture metalliche PN 16, strutture plastiche PN 10. A richiesta PN 25.

I flussimetri della serie “PD” sono indicati per l’impiego in impianti di trattamento acque, gruppi di pressurizzazione antincendio, impianti enologici, termotecnica, ecc..

Questi flussimetri sono adatti per essere inseriti tra flange in accordo alla normativa UNI EN ISO 1092-1.

Sono conformi alle normative UNI 5167-1 e UNI 12845. Precisione $\pm 5\%$.

CARATTERISTICHE	
Utilizzo:	Fluidi liquidi
Precisione:	±5% del f.s.
Pressione max di esercizio:	16 bar per strutture metalliche 10 bar per strutture plastiche
Temperatura max di esercizio:	70°C
Galleggiante:	AISI 316
Guarnizioni:	NBR
Tubo di misura:	PMMA
Diaframma principale e secondario:	AISI 316



Portate standard per acqua 20°C

TIPO	Portate max disponibili WATER Mc/h	UNI PN 10			ASA 150		
		DN	A	B	DN	A	B
PD-40	11 - 15 - 24 - 32	40	92	110	1"1/2	83	107
PD-50	25 - 35 - 54 - 70	50	107	120	2"	102	123
PD-65	40 - 54 - 80 - 110	65	127	130	2"1/2	121	127
PD-80	70 - 95 - 130 - 180	80	142	138	3"	134	134
PD-100	80 - 110 - 180 - 250	100	162	149	4"	172	154
PD-125	160 - 220 - 300 - 400	125	192	164	5"	194	165
PD-150	180 - 250 - 400 - 520	150	218	177	6"	220	178
PD-200	320 - 420 - 700 - 900	200	273	205	8"	277	207