

manometri a molla tubolare MGS8 in cassa di alluminio DN 250

01.08



Strumenti realizzati per l'industria alimentare, conserviera, farmaceutica, petrolchimica, centrali convenzionali e nucleari, adatti a resistere alle condizioni di esercizio più sfavorevoli, determinate dall'aggressività del fluido di processo e dell' ambiente e per fluidi che non presentano una viscosità elevata o che non cristallizzano.

Caratteristiche funzionali e costruttive

01.08.1

Classe di precisione: 1,0 secondo UNI 837-1

Temperatura ambiente: -25...+65 °C.

Temperatura del fluido di processo: -40...+150 °C.

Pressione di esercizio : max 90% del V.F.S. per pressioni pulsanti;
100% del V.F.S. per pressioni statiche.

Sovrapressione temporanea: 30% del V.F.S.

Grado di protezione: IP 55 secondo IEC 529.

Perno di attacco al processo: in AISI 316L.

Molla tubolare: in AISI 316L da tubo trafilato senza saldature.

Saldatura: AISI 316 TIG.

Cassa: in alluminio verniciato nero.

Anello: in alluminio verniciato nero.

Trasparente: Plexiglas.

Movimento: in acciaio inox con bussola.

Quadrante: in alluminio a fondo bianco, con graduazioni e numerazione in nero .

Indice: in alluminio verniciato nero.

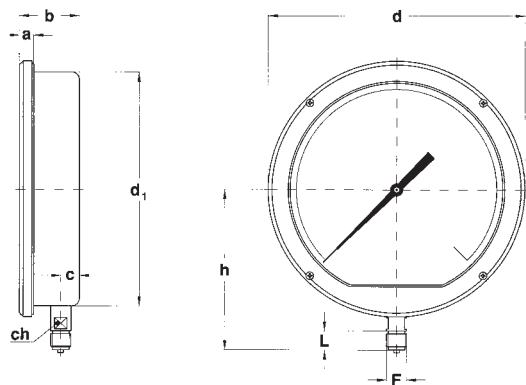
Guarnizione al trasparente: in gomma sintetica.

Tappo di sfiato : in policloroprene.

CAMPI SCALA

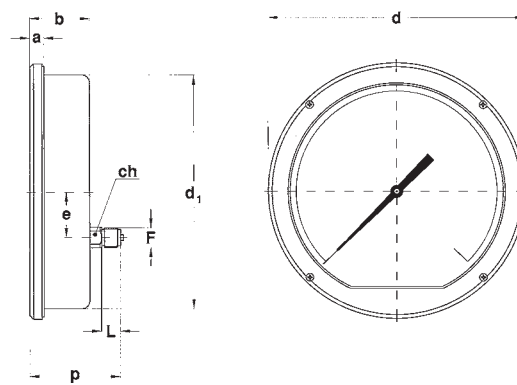
CAMPI	bar	kg/cm ²	kPa	MPa	CAMPI	psi
0...1	◆	◆		◆	0...60	◆
0...1,6	◆	◆		◆	0...100	◆
0...2,5	◆	◆		◆	0...300	◆
0...4	◆	◆		◆	0...400	◆
0...6	◆	◆		◆	0...600	◆
0...10	◆	◆		◆	0...1000	◆
0...16	◆	◆		◆	0...1600	◆
0...25	◆	◆		◆		
0...40	◆	◆		◆		
0...60	◆	◆		◆		
0...100	◆	◆	◆	◆		
0...160	◆	◆	◆			
0...250	◆	◆	◆			
0...400	◆	◆	◆			
0...600	◆	◆	◆			
0...1000	◆	◆	◆			
0...1600			◆			
0...2500			◆			

TIPI, DIMENSIONI E PESI



TIPO A

per montaggio locale diretto su tubazione;
con raccordo radiale.



TIPO D

per montaggio locale diretto su tubazione;
con raccordo posteriore.

F	Tipo	a	b	c	d	d ₁	e	h	p	ch	L	Peso
1/2" Gas o NPT	A	15	63	19,5	270	247		170		17	20	3,1 Kg.
1/2" Gas o NPT	D	15	63		270	247	47,8		95,5	22	20	3,25 Kg.

COME ORDINARE

CODICE & DESCRIZIONE

01	01- sezione
08	08 - manometro cassa alluminio MGS8
1	1 - versione standard
A	A - radiale D - posteriore
I	I - DN250
2	1 - fino a 2,5 bar 2 - da 4 a 40 bar 3 - oltre 40 bar
0/100 bar	vedere tabelle campi scala
43M	41M - 1/2" Gas M 43M - 1/2" NPT M
K06	vedere tabella optional

OPTIONAL

DESCRIZIONE	CODICE
Classe di precisione 0,6 secondo UNI 837-1 (1)	K06
Siglatura quadrante	SQ1
Targhetta inox per siglatura	T25
Vite di strozzatura con foro ø 0,7 mm	V11

(1) disponibile solo per campi scala da 0...2,5 a 0...400 bar