

manometro per impieghi gravosi a riempimento di liquido

01.10 DN100



Per DN50 - vedere foglio di catalogo 01.10 DN50
Per DN63 - vedere foglio di catalogo 01.10 DN63

Strumenti progettati per l'impiego in centrali di produzione corrente elettrica, pompe, idropultrici, presse, compressori, turbine, impianti refrigeranti e su macchine o impianti con pressioni pulsanti e vibrazioni meccaniche. Possono essere utilizzati con fluidi liquidi o gassosi che non attaccano le leghe di rame, che non presentano una viscosità elevata e che non cristallizzano.

Caratteristiche funzionali e costruttive.

0110.1 - Standard

Classe di precisione: 1,0 secondo EN 837-1.

Temperatura ambiente: -25...+65 °C.

Temperatura del fluido di processo: -25...+65 °C per campi ≤ 40 bar; -25...+120 °C per campi ≥ 40 bar.

Pressione di esercizio: max 90% del V.F.S. per pressioni pulsanti; 100% del V.F.S. per pressioni statiche.

Sovrapressione temporanea: 30% del V.F.S.

Grado di protezione: IP 55 secondo IEC 529.

Perno di attacco al processo: ottone OT 58 con strozzatura interna $\varnothing 0,8$ mm.

Molla tubolare: in bronzo fosforoso per campi ≤ 40 bar; in AISI 316L per campi > 40 bar.

Saldatura: in lega di stagno-rame per campi ≤ 40 bar; in lega di argento per campi > 40 bar.

Cassa: in AISI 304.

Anello: a baionetta, in AISI 304.

Trasparente: in vetro.

Movimento: ottone OT 59.

Quadrante: in alluminio a fondo bianco, con graduazioni e numerazione in nero, contraddistinti dal simbolo "▼" in corrispondenza del fondo scala.

Indice: in alluminio laccato nero.

Guarnizione al trasparente, tappi di sfiato e riempimento: in EPDM.

01.10.2 - Riempibile

Grado di protezione: IP 67 secondo IEC 529.

Trasparente: in plexiglas con spessore 4 mm.

Nota: questa versione è adatta per riempimento con glicerina; su richiesta è disponibile per riempimenti con fluidi diversi (vedere tabella OPTIONAL a pag. 4).

Altre caratteristiche: come 01.10.1 (come 01.10.3 se riempito).

01.10.3 - A riempimento di liquido

Temperatura ambiente: max +65 °C, (in funzione dei liquidi di riempimento utilizzati, vedere tabella LIQUIDI DI RIEMPIMENTO a pag. 4)

Temperatura del fluido di processo: max +65 °C.

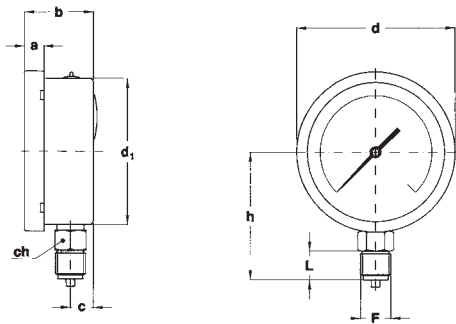
Grado di protezione: IP 67 secondo IEC 529.

Trasparente: in plexiglas con spessore 4 mm.

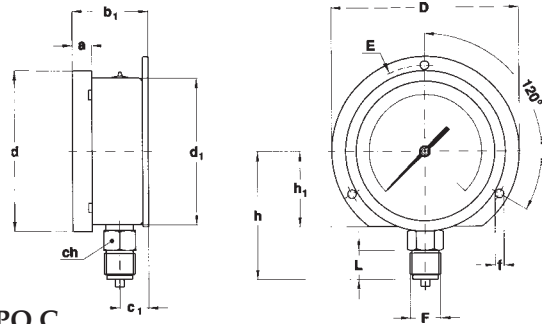
Liquido di riempimento: glicerina 98%, (olio silconico, Fluorolube in optional).

Altre caratteristiche: come 01.10.1

TIPI, DIMENSIONI E PESI



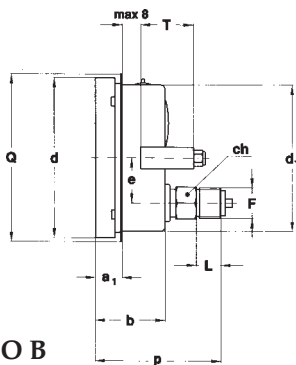
TIPO A
per montaggio locale diretto su tubazione;
con raccordo radiale.



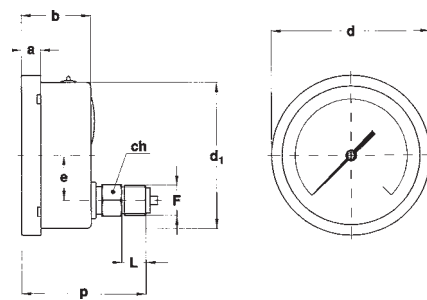
TIPO C
per montaggio a parete;
con flangia posteriore e raccordo radiale.

DN	Tipo	F	a	b	b ₁	c	c ₁	d	d ₁	f	h	h ₁	D	E	ch	L	Peso10.2	Peso10.3
100	A-C	1/2" Gas o NPT	13	48,6	52,6	16,1	20,1	110,6	101	6	86	52	130	118	22	20	0,52 Kg.	0,85 Kg.

(dimensioni in mm.)



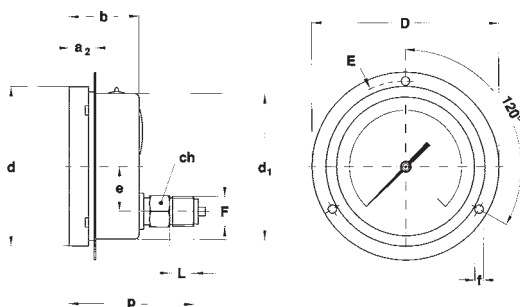
TIPO B
per montaggio a pannello;
con staffa e raccordo posteriore.



TIPO D
per montaggio locale diretto su tubazione;
con raccordo posteriore.

DN	Tipo	F	a	a ₁	a ₂	b	d	d ₁	e	f	p	D	E	Q	T	V	Z	ch	L	Peso10.2	Peso10.3
100	B-D-E	1/2" Gas o NPT	13	20	20	48,6	110,6	101	31	6	86,8	132	118	112	41,5	70	112	22	20	0,57 Kg.	0,9 Kg.

(dimensioni in mm.)



TIPO E
per montaggio a pannello;
con flangia anteriore e raccordo posteriore.

LIQUIDI DI RIEMPIMENTO

Liquidi di riempimento	Temperatura ambiente
Glicerina 98%	+15...+65 °C (+60...+150 °F)
Olio silconico	-45...+65 °C (-50...+150 °F)

CAMPI SCALA

MANOMETRI

TAB. 1

CAMPI	bar (1)	kPa	MPa	bar est. (1)	bar est.	bar est.
				psi int.	kPa int.	MPa int.
0...1	◆		◆	◆	◆	
0...1,6	◆		◆	◆	◆	
0...2,5	◆		◆	◆	◆	
0...4	◆		◆	◆	◆	
0...6	◆		◆	◆	◆	
0...10	◆		◆	◆		◆
0...16	◆		◆	◆		◆
0...25	◆		◆	◆		◆
0...40	◆		◆	◆		◆
0...60	◆		◆	◆		◆
0...100	◆	◆	◆	◆		◆
0...160	◆	◆		◆		◆
0...250	◆	◆		◆		◆
0...300	◆					
0...400	◆	◆		◆		◆
0...600	◆	◆		◆		◆
0...1000	◆	◆		◆		◆
0...1600		◆				
0...2500		◆				

(1) Disponibile anche kg/cm²

MANOVUOTOMETRI & VUOTOMETRI

TAB. 3

CAMPI	bar	kPa	bar est.	bar est.
			psi int.*	kPa int.
-1...0	◆		◆	◆
-1...0,6	◆		◆	◆
-1...1,5	◆		◆	◆
-1...3	◆		◆	◆
-1...5	◆		◆	◆
-1...9	◆		◆	◆
-1...15	◆		◆	◆
-1...24	◆		◆	◆
-100...0		◆		
-100...150		◆		
-100...300		◆		
-100...500		◆		
-100...900		◆		
-100...1500		◆		
-100...2400		◆		

* unità di misura per il vuoto: "inHg"

TAB. 2

CAMPI	psi	psi int.	psi est.	psi est.
		kPa est.	bar int.	Kg/cm ² int.
0...15	◆	◆	◆	◆
0...30	◆	◆	◆	◆
0...60	◆	◆	◆	◆
0...100	◆	◆	◆	◆
0...160	◆	◆	◆	◆
0...200	◆	◆	◆	◆
0...300	◆	◆	◆	◆
0...400	◆	◆	◆	◆
0...600	◆	◆	◆	◆
0...800	◆	◆	◆	◆
0...1000	◆	◆	◆	◆
0...1500	◆	◆	◆	◆
0...2000	◆	◆	◆	◆
0...3000	◆	◆	◆	◆
0...4000	◆	◆	◆	◆
0...5000	◆	◆	◆	◆
0...6000	◆	◆	◆	◆
0...10000	◆	◆	◆	◆
0...15000	◆	◆	◆	◆

TAB. 4

CAMPI	psi*	psi int.*	psi est.*	psi est.*
		kPa est.	bar int.	Kg/cm ² int.
-30...0	◆	◆	◆	◆
-30...15	◆	◆	◆	◆
-30...30	◆	◆	◆	◆
-30...150	◆			

* unità di misura per il vuoto: "inHg"

TAB. 5 - Triple scale FREON

bar	R12 - °C	R22 - °C	R502 - °C
-1...+9	-70...+40	-80...+20	-70...+20
-1...+15	-60...+60	-60...+40	-60...+35
-1...+24	-50...+80	-60...+60	-60...+55
-1...+39	-60...+110	-70...+80	-60...+80

OPTIONAL

DESCRIZIONE	COD.	01.10.1	01.10.2	01.10.3
Contatti elettrici in aria ed induttivi (1)	---	◆		
Collaudo individuale	C06	◆	◆	◆
S1 - Saldatura in lega stagno-argento per campi ≤ 40 bar - T.P. ≤ 120 °C (3)	E03	◆	◆	◆
Riempimento in Flurorolube (2)	F30			◆
Indice con azzeramento micrometrico	L02	◆	◆	◆
Indice di massima, IP 44	L21	◆		
Indice di massima, IP 65	L22	◆	◆	◆
Indice di riferimento su trasparente tipo MN7	L30	◆		
Predisposto per riempimento con olio silconico (2)	P01		◆	
Spina di strozzatura ø 0,4 mm.	S06	◆	◆	◆
Riempimento con olio silconico (2)	S10			◆
Trasparente in vetro	T30	std	◆	◆
Trasparente in plexiglas	T31	◆	std	std
Trasparente in vetro di sicurezza doppio stratificato	T32	◆	◆	◆

(1) Codice, descrizioni, collegamenti sul foglio di catalogo MN14.

(2) guarnizione al trasparente in gomma silconica; tappi di sfiato e riempimento in VITON.

(3) quantità minima 50 pezzi.

COME ORDINARE

01	01- manometri a molla bourdon
10	10 - manometro per impieghi gravosi, con liquido
2	1 - versione standard 2 - versione a secco 3 - versione riempita
C	A - radiale B - posteriore - staffa a "U" C - radiale - flangia posteriore D - posteriore E - posteriore - flangia anteriore
E	E - DN100
2	1 - fino a 2,5 bar 2 - da 4 a 40 bar 3 - oltre 40 bar
0/10 bar	vedere tabelle campi scala
41M	21M - 1/4" GAS M 22M - 1/4" GAS conico M 23M - 1/4" NPT M 24M - 1/4" SAE M 31M - 3/8" GAS M 41M - 1/2" GAS M 43M - 1/2" NPT M 97M - M20 x 1,5 M
P01	vedere tabella optional

ACCESSORI

Limitatori tarabili di pressione: si dimostra d'utilità sugli impianti che possono generare sovrapressioni elevate, escludendo automaticamente il manometro alla pressione prefissata, e reinserendolo automaticamente in circuito, a pressione di processo normalizzata. Completi dettagli sono descritti nel prospetto 05.48A-49A.

Valvole: per dettagli costruttivi e limiti di impiego consultare il ns. foglio di catalogo 05.

Ricci, sifoni e raccorderia: per la scelta del tipo consultare il ns. foglio di catalogo 05.5xx.

Stabilizzatori: consultare il foglio di catalogo 05.450-470.