

## manometri differenziali PN 100 a membrana singola DN150



PED 2014/68/UE ATEX 2014/34/UE

Strumenti adatti per l' indicazione di pressioni differenziali di liquidi che non presentano una viscosità elevata e che non cristallizzano.

### 2.13.1 - Modello Standard

**Classe di precisione:** 2,5 secondo EN 837.

**Ampiezza della scala:** 180°.

**Pressione Statica:** max 100 bar.

**Temperatura ambiente:** -25...+65 °C.

**Temperatura del fluido di processo:** +150 °C.

**Grado di protezione:** IP 55 secondo EN 60529/IEC 529.

**Attacco al processo:** in AISI 316L.

**Elemento sensibile:** membrana in Duratherm.

**Guarnizioni:** in VITON e PTFE.

**Cassa:** in acciaio inox.

**Anello:** a baionetta, in acciaio inox.

**Trasparente:** in vetro temperato.

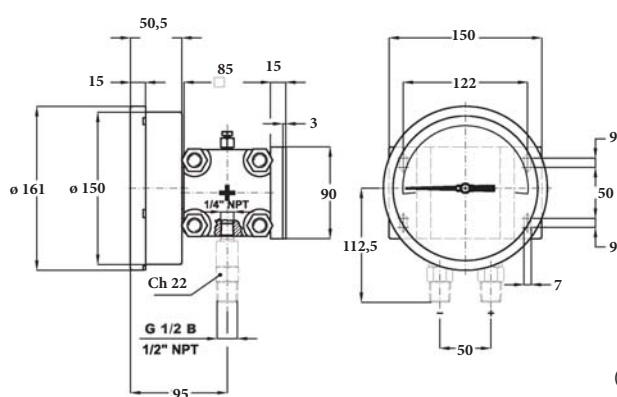
**Movimento:** in acciaio inox.

**Quadrante:** in alluminio a fondo bianco,  
con graduazioni e numerazione in nero.

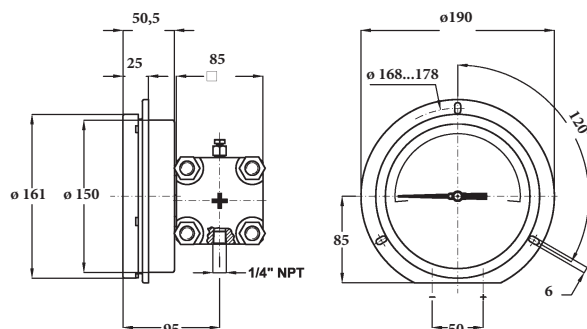
**Indice:** in alluminio con azzeramento micrometrico.

**Peso:** 4,8 kg.

CAMPI	mbar	mmH <sub>2</sub> O	bar	kPa
0...0,4				
0...0,6			◆	
0... 1			◆	
0...1,6			◆	
0...2,5			◆	
0...4			◆	
0...6			◆	
0...10			◆	
0...16			◆	
0...25			◆	
0...40				◆
0...60				◆
0...100				◆
0...160				◆
0...250				◆
0...400	◆			◆
0...600	◆			◆
0...1000	◆			◆
0...1600	◆			
0...2500	◆			
0...4000		◆		
0...6000		◆		
0...10000		◆		



(dimensioni : mm)



Radiale (Montaggio cod. **A**), con flangia posteriore per montaggio a parete (Variabile cod. **C**)

Radiale (Montaggio cod. **A**), con flangia anteriore per montaggio a pannello (Variabile cod. **E**)

## VARIABILI

<b>C</b> - Flangia posteriore	<b>R10</b> - Riempimento cassa con glicerina (T.amb. 0...+65 °C).	(2)
<b>E</b> - Flangia anteriore a 3 fori	<b>R11</b> - Riempimento cassa con olio silconico (T.amb. -40...+65 °C)	(1) (2)
<b>C40</b> - Cassa e anello in AISI 316L	<b>S31</b> - Staffa per montaggio su palina su 2"	
<b>E65</b> - Grado di protezione IP65	<b>T01</b> - Tropicalizzazione	(2)
<b>L22</b> - Lancetta di massima IP65 su trasparente in plexiglas	<b>T32</b> - Trasparente di sicurezza in vetro doppio stratificato	(2) (3)
<b>2G9</b> - Esecuzioni ATEX : II 2G c		(2)
<b>2D9</b> - Esecuzioni ATEX : II 2GD c		

(1) Per dettagli costruttivi vedere il foglio di catalogo relativo all'esecuzione ATEX

(2) Non disponibile con contatti elettrici

(3) Caratteristiche e collegamenti sul foglio di catalogo MN14

## SEQUENZA DI ORDINAZIONE

Sezione / Modello/Custodia / Montaggio/ Diametro / Versione Speciale / Campo scala / Attacco al Processo / Variabili  
**2 13 1 A G --- 41M - G 1/2 A M C, E**  
**43M - 1/2" NPT M E65...T32**  
**23F - 1/4" NPT F**