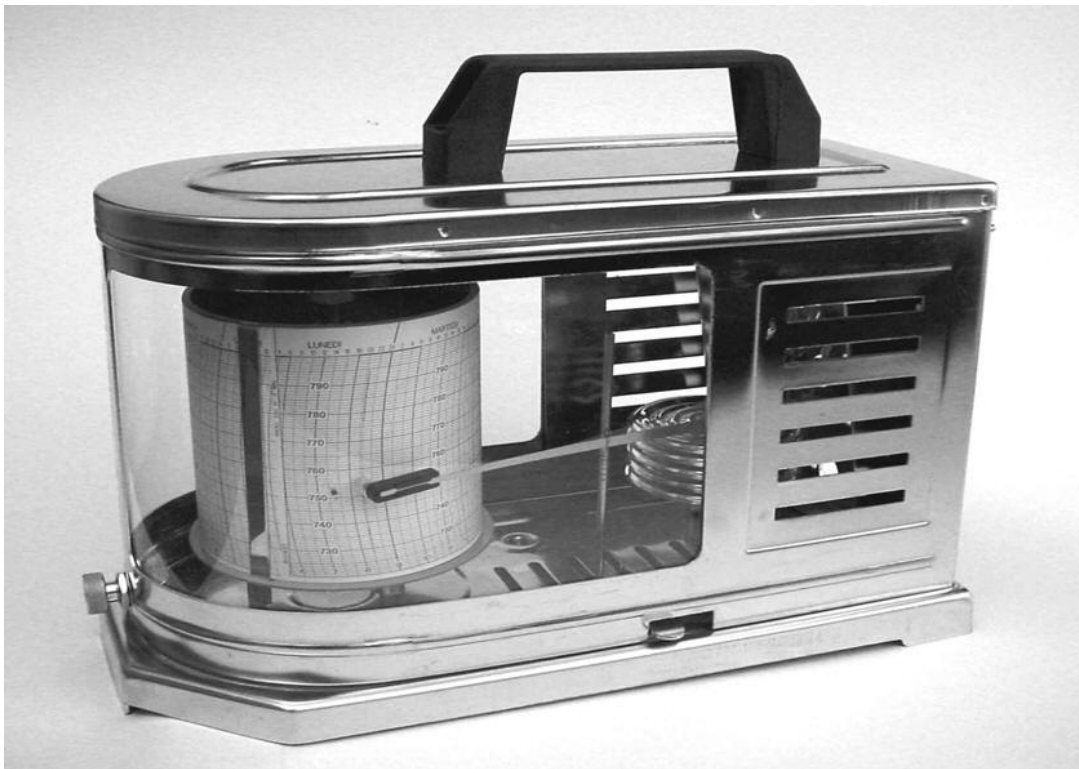


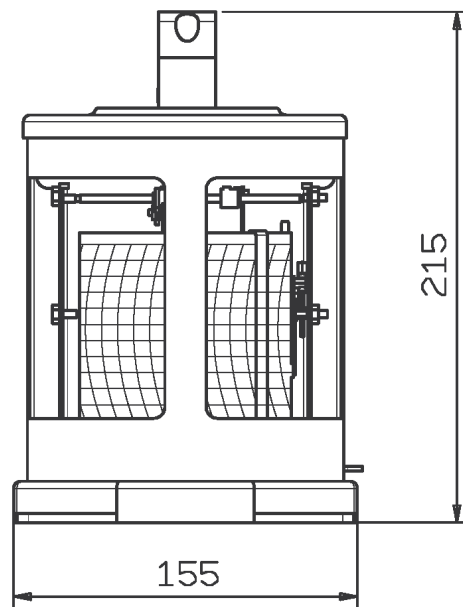
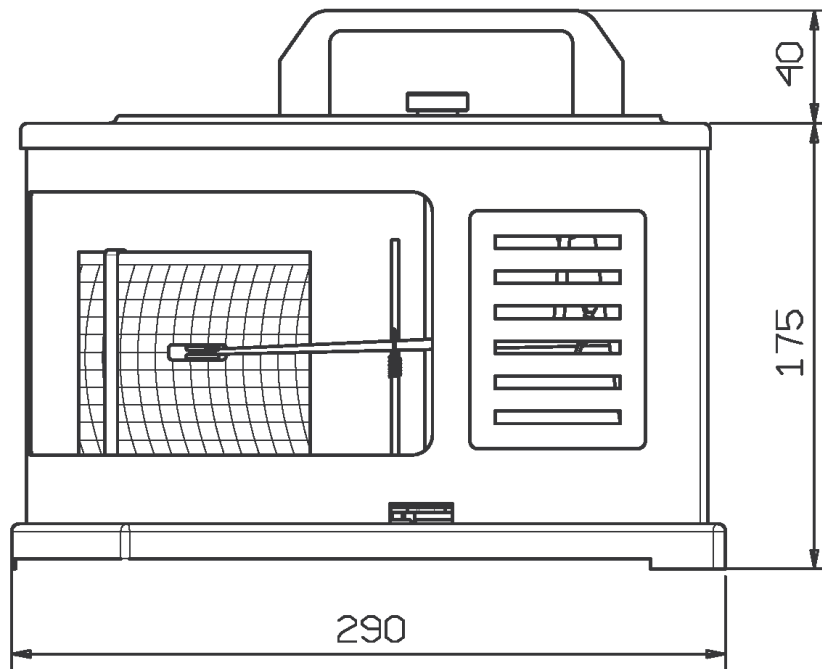
REGISTRATORE DI PRESSIONE ATMOSFERICA BT/08

DESCRIZIONE GENERALE

Il Barografo BT/08 è un registratore della pressione atmosferica portatile a tamburo. La registrazione avviene per mezzo di un pennino su carta diagrammale avvolgente il tamburo rotante. La rotazione e registrazione può essere di tipo giornaliera e settimanale, meccanico o batteria. L'elemento sensibile che determina la variazione della pressione atmosferica è costituito da una serie di capsule oleosteriche. La deformazione degli aneroidi viene amplificata da un sistema di leve, che trasmessa alla penna registra i valori sul foglio diagrammale.



DIMENSIONI



Dimensioni espresse in mm

CARATTERISTICHE COSTRUTTIVE

Elemento di misura

5 capsule oleosteriche in bronzo fosforoso (cromate)

Campo scala

730-790 mm/Hg, a richiesta campo scala in mbar

Precisione

Classe 1.6 secondo EN 837-3

Temperatura ambiente

-10°C + 60°C

Orologeria

Meccanico carica a molla, a batteria (AA-LR6) 1.5V movimento al quarzo

Doppia velocità giornaliera(29h20') - settimanale(176h).

Carta diagrammale

Foglio diagrammato con scala lineare avvolto sul tamburo dell'orologio, avanzamento 10 mm/h con velocità impostata su giornaliero.

Trasparente

Plexiglass

Sistema di scrittura

Pennino in fibra sintetica riempito di inchiostro facilmente sostituibile con un'autonomia di scrittura di 150 mt.

Cassa e coperchio

Acciaio inox 304 brillantato con un'alta resistenza all'agenti atmosferici e ai fumi industriali

Peso

2700 g circa