

REGISTRATORI A DIAGRAMMA CIRCOLARE

Strumenti che possono misurare e tracciare su un diagramma circolare, l'andamento nel tempo di pressione e temperatura.

CIRCULAR CHART RECORDER

These gauges can measure and draw on a circular chart the trend in time of pressure and temperature.



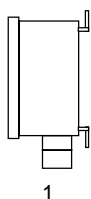
MODELLI

MODELS

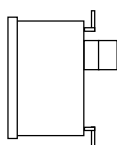
RP	registratore di una pressione	recorder of one pressure
RPP	registratore di due pressioni (oltre 400 mbar)	recorder of two pressures (up to 400 mbar)
RPT	registratore pressione e temperatura	recorder of pressure and temperature
RTT	registratore di due temperature	recorder of two temperatures
RT	registratore di una temperatura	recorder of one temperature

TIPO DI MONTAGGIO

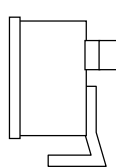
MOUNTING



1



2



3

- 1 Parete con 3 alette di fissaggio; uscita radiale
Wall with 3 fixing fins; bottom output.
- 2 Parete con 3 alette di fissaggio; uscita posteriore
Wall with 3 fixing fins; back output
- 3 Portatile; uscita posteriore
Portable; back output

CARATTERISTICHE COSTRUTTIVE

DESIGN FEATURES

DIAMETRO NOMINALE (DN): mm 250.
CLASSE DI PRECISIONE: 1 secondo EN 13190 per la temperatura ed EN 837-1 per la pressione
CASSA E COPERCHIO: acciaio inossidabile AISI 304.
TRASPARENTE: plexiglass.
GUARNIZIONE AL TRASPARENTE: gomma nitrilica NBR.
PENNA SCRIVENTE: scrittura continua; cartuccia facilmente sostituibile.
OROLOGERIA: al quarzo con batteria 1,5V (durata della carica 1 anno). Rotazione di 24 ore.
MOVIMENTO: in nylon caricato vetro; asta portapenna in acciaio inox.
DIAGRAMMA: Ø 200 mm; ampiezza utile di registrazione 76 mm.
CORREDO: 50 diagrammi e un pennino di ricambio.
PESO: 4 kg

DIAL SIZE (DS): mm 250.
ACCURACY: Class 1 according to EN 13190 for the temperature and EN 837-1 for the pressure
CASE AND COVER: AISI 304 stainless steel.
WINDOW: plexiglass.
WINDOW GASKET: nitrile rubber NBR.
RECORDING PEN: continuous writing with an easy replaceable cartridge.
CLOCKWORK: quartz with 1,5V battery (charge lasts 1 year). Rotation 24 hours.
MOVEMENT: in nylon with glass; penholder rod in stainless steel.
CHART: Ø 200 mm; useful recording width 76 mm.
EQUIPMENT: 50 charts and a pen replacement.
WEIGHT: 4 kg

Temperatura	ELEMENTO SENSIBILE: riempimento di gas inerte
	BULBO: in acciaio inossidabile AISI 316 - DN 11 (12) mm; Cilindrico con estensione rigida; lunghezza a richiesta. Cilindrico con estensione flessibile.
Pressione	CAPILLARE: in acciaio inossidabile AISI 316; lunghezza 2 metri.
	PRESA DI PRESSIONE: in AISI 316 filettata G 1/2" A UNI ISO 228/1 ELEMENTO ELASTICO: <ul style="list-style-type: none"> • da 40 a 400 mbar: Soffietto in bronzo fosforoso solo per fluidi gassosi • da 0,6 a 600 bar: Tubo trafilato senza saldature in AISI 316L

SENSITIVE ELEMENT: inert gas system.
BULB: in stainless steel AISI 316 - Ø 11 (12) mm Cylindrical with rigid extension – length upon request. Cylindrical with flexible extension.
CAPILLARY: AISI 316 stainless steel; 2 meter length.
PRESSURE CONNECTION: AISI 316 thread G1/2" A UNI ISO 228/1 ELASTIC ELEMENT: <ul style="list-style-type: none"> • from 40 to 400 mbar Phosphorous bronze bellow only for gaseous fluids • from 0,6 to 600 bar AISI 316L st. st. seamless tube

CAMPI SCALA

RANGES

Scale singole / Single ranges					
mbar		bar			
	0 / 250	0 / 0,6	0 / 6	0 / 60	0 / 600
0 / 40	0 / 400	0 / 1	0 / 10	0 / 100	
0 / 60	0 / 600	0 / 1,6	0 / 16	0 / 160	
0 / 100		0 / 2,5	0 / 25	0 / 250	-1 / 0
0 / 160		0 / 4	0 / 40	0 / 400	

Scale singole / Single ranges		
°C		
-35 / 35	0 / 40	0 / 160
-30 / 40	0 / 50	0 / 250
-10 / 150	0 / 60	0 / 300
-10 / 190	0 / 100	0 / 400
	0 / 120	0 / 600

Scale doppie / Double ranges			
0 / 2,5	◇	-10 / 40	0 / 40
0 / 10	◇	0 / 50	0 / 60
0 / 10	◇	0 / 100	0 / 100
0 / 16	◇	-20 / 60	0 / 250
0 / 25	◇	0 / 50	0 / 600
0 / 40	◇	0 / 80	0 / 600

COME ORDINARE

HOW TO ORDER

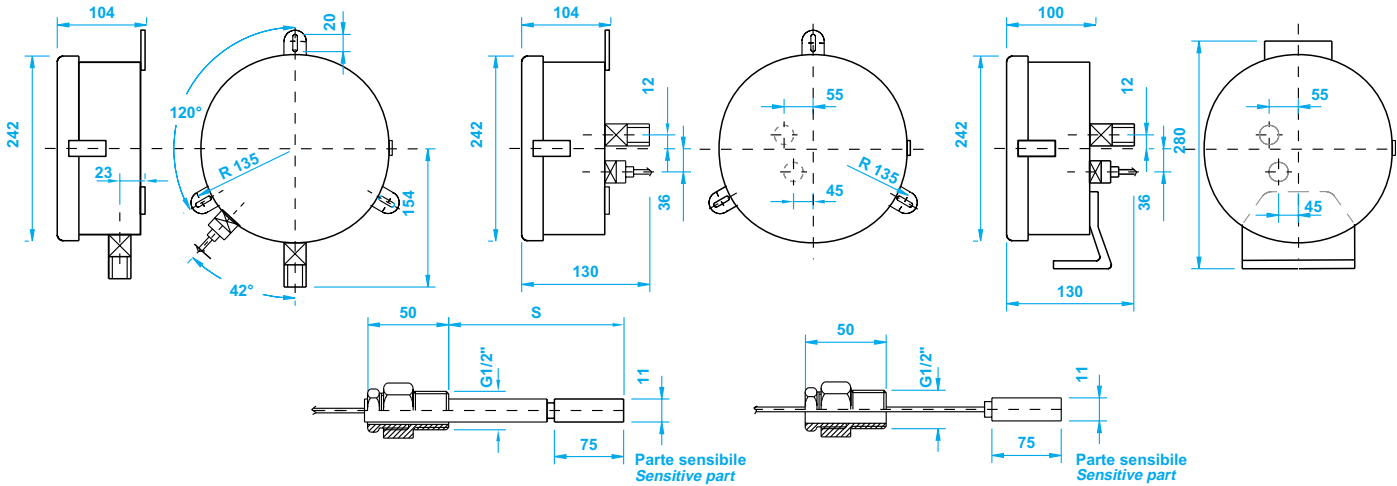
In fase di ordinazione specificare:

When ordering pls. specify:

Modello / Model	Montaggio / Mounting	Orologeria / Clock work	Scala / Range	Attacco processo / Process connection	Lunghezza capillare / Capillary length	Opzioni e accessori / Options and accessories
Esempio / Example. RPT	3	Quarzo 24 H	0 / 2,5 bar -10 / 40 °C	G 1/2"	4 m	Bulbo / Bulb Ø 8 mm

DIMENSIONI (mm)

DIMENSIONS (mm)



La quota 'S' deve essere fissata in modo tale che la parte sensibile del bulbo sia **completamente** immersa nel fluido di processo.
 The 'S' dimension must be determined so that the sensitive part of the bulb is **completely** immersed in the process fluid.

SPECIFICHE TECNICHE

TECHNICAL CHARACTERISTICS

TEMPERATURA AMBIENTE:	-15 ÷ 60 °C
UMIDITA' RELATIVA:	90% max
GRADO DI PROTEZIONE:	IP 55 secondo EN 60529
SOVRATEMPERATURA:	20% V.F.S.
PRESSIONE DI ESERCIZIO:	Costante: 75% V.F.S. Variabile: 60% V.F.S.

AMBIENT TEMPERATURE:	-15 ÷ 60 °C
RELATIV HUMIDITY:	90% max.
DEGREE OF PROTECTION:	IP 55 according to EN 60529
OVER TEMPERATURE:	20% F.S.V.
OPERATING PRESSURE:	Constant: 75% F.S.V. Changeable: 60% F.S.V.

Pressione

TEMPERATURA DI ESERCIZIO:	Fluidi di processo -40 ÷ 180 °C (-10 ÷ 80 °C fino a 400 mbar)
SOVRAPRESSIONE:	fino a 60 bar 25% V.F.S. – Oltre 15% V.F.S.
DERIVA TERMICA:	max ± 0,3% dell'ampiezza di campo ogni 10 °C di scostamento dalla temperatura di riferimento di 20 °C (± 0,5% fino a 400 mbar)

Process fluid

OPERATING TEMPERATURE:	Process fluid -40 ÷ 180 °C (-10 ÷ 80 °C up to 400 mbar)
OVERPRESSURE:	up to 60 bar 25% F.S.V. – Over 15% F.S.V.
THERMAL DRIFT:	max ± 0.3% of span every 10 °C of deviation from the reference temperature of 20 °C (± 0,5% up to 400 mbar).

OPZIONI E ACCESSORI

OPTIONS AND ACCESSORIES

- SCALE PARTICOLARI
- OROLOGERIA MECCANICA CON ROTAZIONI DIVERSE
- PRESA DI PRESSIONE CON FILETTATURE PARTICOLARI
 - BULBO Ø 8 mm (lunghezza parte sensibile 100 mm)
Ø 6 mm (lunghezza parte sensibile 150 mm)
 - BULBO A SPIRALE (Ø ext 18 mm – Lg. parte sensibile 150 mm)
 - ESTENSIONE LUNGHEZZA CAPILLARE
 - RIVESTIMENTO CAPILLARE CON GUAINA IN AISI 304
 - ATTACCHI AL PROCESSO:
Maschio girevole e scorrevole. Filett G 3/4"-G1" e 1/2"-3/4"-1" NPT
Femmina girevole e scorrevole Filettatura G 1/2"- G 3/4"

- SPECIAL SCALE
- MECHANICAL CLOCKWORK WITH SPECIAL ROTATION
- SPECIAL PROCESS CONNECTION
 - BULB Ø 8 mm (length of sensitive part 100 mm)
Ø 6 mm (length of sensitive part 150 mm)
 - SPIRAL BULB (external Ø 18 mm – length of sensitive part 150 mm)
 - EXTENTION OF CAPILLARY LENGTH
 - CAPILLARY COATING WITH FLEXIBLE SHEATH IN AISI 304.
 - PROCESS CONNECTION:
Turning and sliding male thread G 3/4"-G1" and 1/2"-3/4"-1" NPT
Turning and sliding female thread G 1/2"- G 3/4"

- POZZETTI TERMOMETRICI
 - SEPARATORI DI FLUIDO DIRETTI O A DISTANZA (Da 0 / 1 bar)
 - AMMORTIZZATORI
 - SERPENTINE
 - RUBINETTI E VALVOLE
- Per gli accessori consultare i prospetti corrispondenti.

- THERMOWHEELS
 - DIRECT OR REMOTE DIAPHRAGM SEALS (From range 0 / 1 bar)
 - DAMPENERS
 - SIPHONS
 - COCKS AND VALVES
- For accessories see the relevant sheets.

RICAMBI

REPLACEMENTS

- CONFEZIONE DA 100 DIAGRAMMI
- CONFEZIONE DA 4 PENNE

- BOX WITH 100 CHARTS
- BOX WITH 4 PENS

Le specifiche tecniche e le dimensioni riportate sono da ritenersi valide al momento della stampa. Successive modifiche potranno essere effettuate senza alcuna comunicazione.
 Technical data and dimensions are valid at the moment of print. Changes can be done without communications.