

manometri differenziali PN 200 a doppia membrana DN 100-150

MD15



CE PED 97/23/CE
ATEX 94/9/CE

Strumenti adatti per l'indicazione di pressioni differenziali di fluidi gassosi o liquidi che non presentano una viscosità elevata e che non cristallizzano. Possono essere corredati di separatori in presenza di fluidi di processo corrosivi, ad alta temperatura, a viscosità elevata o cristallizzabili.

2.15.1 - Modello Standard

Campi scala: da 0...0,1 bar a 0...25 bar
(o altre unità di misura equivalenti).

Classe di precisione: 1,6 secondo EN 837.

Ampiezza della scala: 180°...270°C in funzione del campo scala.

Pressione Statica: 25...200 bar, in funzione del campo scala.

Temperatura ambiente: -25...+65 °C.

Temperatura del fluido di processo: +150 °C.

Deriva termica: ±0,8% per variazioni di ±10 °C della Temperatura ambiente.

Grado di protezione: IP 55 secondo IEC 529.

Attacco al processo: in AISI 316L.

Elemento sensibile: doppia membrana in AISI 316L per campi scala < 250 mbar; doppia membrana in AISI 316L/Duratherm per campi scala ≥ 250 mbar.

Guarnizioni: in VITON e PTFE.

Cassa: in acciaio inox.

Anello: a baionetta, in acciaio inox lucidato.

Trasparente: in vetro temperato.

Movimento: in acciaio inox.

Quadrante: in alluminio a fondo bianco, con graduazioni e numerazione in nero.

Indice: azzerabile, in alluminio, di colore nero.

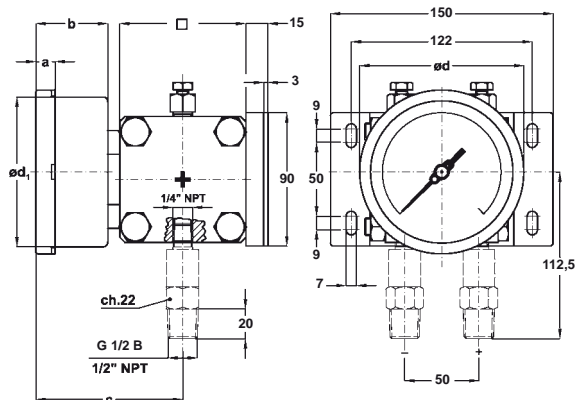
CAMPI	Statica unilaterale : bar	Statica bilaterale : bar	Ampiezza scala DN 100	Ampiezza scala DN 150
0...0,1 bar	25	100	180°	180°
0...0,16 bar	25	100	180°	180°
0...0,25 bar (0...4 psi)	100	200	270°	180°
0...0,4 bar (0...6 psi)	200	200	270°	180°
0...0,6 bar (0...10 psi)	200	200	270°	270°
0...1 bar (0...15 psi)	200	200	270°	270°
0...1,6 bar	200	200	270°	270°
0...2,5 bar (0...30 psi)	200	200	270°	270°
0...4 bar (0...60 psi)	200	200	270°	270°
0...6 bar (0...100 psi)	200	200	270°	270°
0...10 bar (0...160 psi)	200	200	270°	270°
0...16 bar (0...250 psi)	200	200	270°	270°
0...25 bar (0...300 psi)	200	200	270°	270°



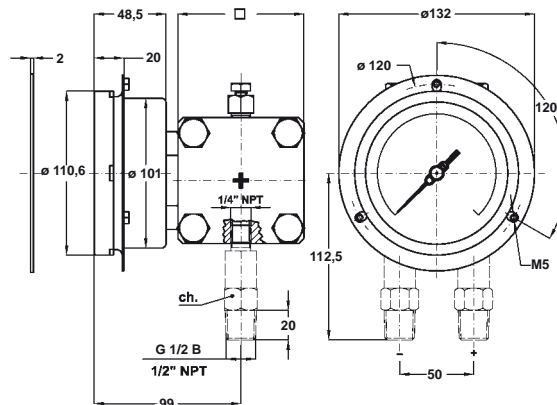
Per l'impiego in atmosfere potenzialmente esplosive gli strumenti devono essere costruiti in conformità alla Direttiva ATEX 94/9/CE. Tale versione degli strumenti è rappresentata su un foglio di catalogo aggiuntivo disponibile su richiesta.

manometri differenziali PN 200 a doppia membrana - DN 100-150

MD15



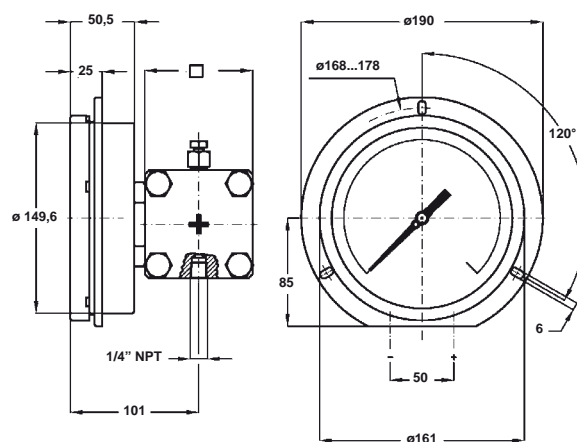
Radiale (Montaggio cod. **A**), con flangia posteriore per montaggio a parete (Variabile cod. **C**): DN100-150



Radiale (Montaggio cod. **A**), con flangia anteriore per montaggio a pannello (Variabile cod. **F**): DN100

DN	a	b	d	d ₁	□		Peso : kg
					≤ 0,16 bar	> 0,16 bar	
E 100	13	48,5	110,6	101	100	85	4,7
G 150	15	50,5	161	149,6	100	85	5,1

(dimensioni : mm)



Radiale (Montaggio cod. **A**), con flangia anteriore per montaggio a pannello (Variabile cod. **E**): DN150

VARIABILI

C - Flangia posteriore per DN100-150	D10 - Elemento sensibile e attacchi in MONEL 400 (2)
F - Flangia anteriore per DN100	E65 - Grado di protezione IP65 (9)
E - Flangia anteriore per DN150	M23 - Membrane di protezione in Monel 400 (2)
Contatti elettrici (scala su 180°)	(1) R11 - Riempimento cassa con olio silicico (T.a. -40...+65°C) (5) (9)
E30 - Esecuzione a norme NACE MR0103/MR0175 (ISO 15156) (3)	T01 - Tropicalizzazione
L22 - Indice di massima IP 65 su trasparente in plexiglas (9)	T32 - Trasparente di sicurezza in vetro doppio stratificato (9)
R10 - Riempimento cassa con glicerina (T.a. +15...+65 °C) (9)	C40 - Cassa e anello in AISI 316
S31 - Staffa per montaggio su palina su 2" (6)	2G9 - Esecuzioni ATEX : II 2G c (8) (9)
Montaggio di NR. 2 separatori di fluido (7)	2D9 - Esecuzioni ATEX : II 2GD c (8) (9)

- (1) Caratteristiche e collegamenti sul foglio di catalogo MN14
 (2) Precisione 2,5 secondo EN837, per campi < 400 mbar
 (3) Da ordinarsi con membrane in Monel 400 o hastelloy C
 (5) Guarnizione al trasparente e tappo di sfiato in gomma silicica
 (6) Solo per montaggio radiale con flangia posteriore

- (7) Contattare servizio tecnico commerciale
 (8) Per dettagli costruttivi vedere il foglio di catalogo relativo all'esecuzione ATEX
 (9) Non disponibile con contatti elettrici

SEQUENZA DI ORDINAZIONE

Sezione / Modello/Custodia / Montaggio/ Diametro / Versione Speciale / Campo scala / Attacco al Processo / Variabili
2 **15** **1** **A** **E** **---** **41M - G 1/2 A M** **C...E**
G **D10** **43M - 1/2" NPT M** **E30...2D9**
43F - G 1/2 F

Gabriele Ascione

strumentazione industriale

www.gabrieleascione.it - info@gabrieleascione.it - tel. +39 0817715268