

# RPL75

trasmettitore di livello radar

Unità compatta con display di programmazione e visualizzazione estraibile, per misure di livello a microonde (banda W) su liquidi. Disponibile in versione 4 fili, con 2 relè programmabili su soglie di intervento differenti e comunicazione seriale Modbus RTU. Attacco al processo filettato 2" G realizzato in PP (moplen) per compatibilità con ambienti chimicamente aggressivi. Il range di misura è compreso tra 0.5 e 20 metri (su liquidi) e viene garantito solo in caso di liquidi conduttivi. La custodia in policarbonato è dotata di coperchio trasparente per consentire la visualizzazione della grandezza misurata tramite il display VL601.



- **Misura di livello continua senza contatto per liquidi e solidi**
- **Per liquidi (max 20m) e solidi (max 10m)**
- **Impulsi Radar 80GHz**
- **Visualizzazione e configurazione su modulo display estraibile**
- **Output 4÷20mA; 2 relè configurabili**
- **Controllo remoto via Smartphone**

## SPECIFICHE TECNICHE

### Campo di frequenza

banda W

### Materiale della custodia / sensore

PC / PP

### Installazione meccanica

Filettato 2" G; flangia in PP opzionale

### Grado di protezione

IP67

### Connessione elettrica

Morsettiere a pressione

### Temperatura di lavoro

-30° ÷ +60°C

### Pressione di processo

max 3 bar

### Alimentazione

24Vdc

### Consumo

5 W picco, 2.5 W media

### Uscite

4÷20mA

2 relè 3A 230Vac n.a.

### Comunicazione digitale

MODBUS RTU (4 fili)

### Campo di misura massimo

20 mt (su liquidi conduttivi)

### Distanza di blocco

0.05 mt

### Accuratezza

±0.2% non migliore di ±3mm

### Risoluzione

5mm.

### Calibrazione

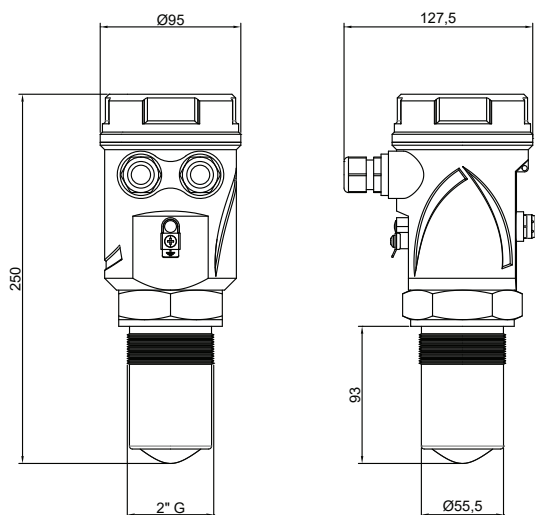
tramite modulo VL601; Modbus (4fili)

### Stabilizzazione termica

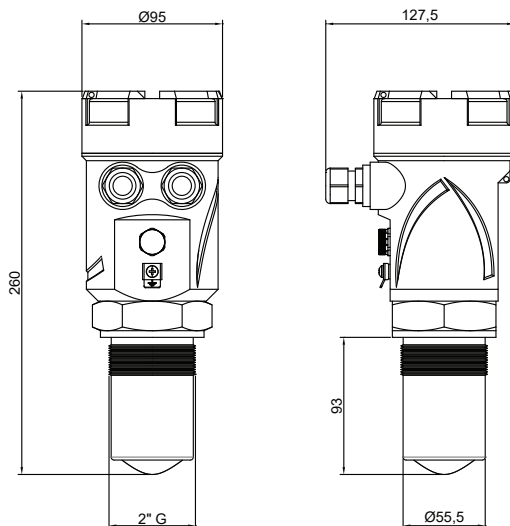
1 minuto tipico

### Visualizzazione

Modulo di programmazione estraibile VL601 (opz.) con 4 tasti ed LCD a matrice



Custodia Policarbonato



Custodia Alluminio

**RPL75**

Trasmettitore di livello radar

A micro-onde FMCW  
 Per liquidi (max 20m) e solidi (max 10m)  
 Output 4÷20mA + MODBUS RS485  
 2 relé per soglia o controllo pompa  
 Attacco filettato G 2" in PP + nr 1 ghiera di fissaggio  
 Programmazione tramite modulo tastiera/display,  
 via MODBUS o via BLUETOOTH con APP Android  
 Custodia IP67 con filtro anticondensa  
 Temperatura di lavoro: -20° + +60°C

Versione	
8	4 fili, range 20m, 2 relé, MODBUS
9	Speciale
Materiale custodia / sensore	
F	PC con coperchio trasparente / PP
L	PC con coperchio cieco / PP
S	Alluminio con coperchio trasparente / PP
Z	Speciale
Alimentazione	
4	24Vdc (20+30Vdc)
9	Speciale
Accessori	
A	Nessuno
B	BLUETOOTH
C	Flangia DN80 PN6 UNI 1092-1/ PP (600J001T)
D	Modulo di programmazione tastiera/display VL601
S	Software di comunicazione MODBUS (010F105A)
Z	Speciale